

Interfacebeschrijving Initiële vulling SBV-Z - XIS

Versiebeheer

Vrs	Datum	Bijzonderheden	Auteur
7.0	1 apr 10	Definitieve versie voor SBV-Z release 7.0	Team Sogeti
6.0	19 dec 07	Definitieve versie voor SBV-Z release 6.0	Team Sogeti
5.1	02 apr 07	Definitieve versie voor SBV-Z release 5.1	Team Sogeti
5.0	26 feb 07	Definitieve versie voor SBV-Z release 5.0	Team Sogeti
4.2	20 dec 06	Definitieve versie voor SBV-Z release 4.2	Team Sogeti
4.0	02 okt 06	Definitieve versie voor SBV-Z release 4.0	Team Sogeti
3.7	26 jul 06	Definitieve versie voor SBV-Z release 3.1	Team Sogeti
3.1	6 apr 06	Definitieve versie voor SBV-Z release 2.1	Team Sogeti
3.0	1 feb 06	Definitieve versie voor SBV-Z release 2.0	Team Sogeti
0.1	19 jan 06	Initiële versie - concept	Team Sogeti

Verzendlijst

Vrs	Aan	Organisatie
7.0	Opdrachtgever (het CIBG en namens haar Emiel Maring, unithoofd SBV-Z) en via haar derden	CIBG
6.0	Opdrachtgever (het CIBG en namens haar Anja Smorenburg, unithoofd SBV-Z) en via haar derden	CIBG
5.1	Opdrachtgever (het CIBG en namens haar Anja Smorenburg, unithoofd SBV-Z) en via haar derden	CIBG
5.0	Opdrachtgever (het CIBG en namens haar Anja Smorenburg, unithoofd SBV-Z) en via haar derden	CIBG
4.2	Opdrachtgever (het CIBG en namens haar Anja Smorenburg, unithoofd SBV-Z) en via haar derden	CIBG
4.0	Opdrachtgever (het CIBG en namens haar Anja Smorenburg, unithoofd SBV-Z) en via haar derden	CIBG
3.7	Opdrachtgever (het CIBG en namens haar Anja Smorenburg, unithoofd SBV-Z) en via haar derden	CIBG
3.1	Opdrachtgever (het CIBG en namens haar Anja Smorenburg, unithoofd SBV-Z) en via haar derden	CIBG
3.0	Opdrachtgever (het CIBG en namens haar Anja Smorenburg, unithoofd SBV-Z) en via haar derden	CIBG
0.1	Team Sogeti	Sogeti

Gebruikte afkortingen / namen

Begrip	Toelichting
AWBZ	Algemene Wet Bijzondere Ziektekosten
BSN	Burger Service Nummer
BVBSN	Beheervoorziening BSN
CA	Certificate Authority
CIBG	Agentschap Centraal Informatiepunt Beroepen Gezondheidszorg (www.cibg.nl)
CRL	Certificate Revokation List
GBA	Gemeentelijke Basis Administratie persoonsgegevens (www.gba.nl)
GBZ	Goed Beheerd Zorgsysteem (een zorgadministratie waarvan het systeem voldoet aan de eisen zoals opgesteld door het NICTIZ)
HTTPS	HyperText Transfer Protocol Secure (over SSL)
LSP	Landelijk SchakelPunt
NICTIZ	Nationaal ICT Instituut in de Zorg (www.nictiz.nl)
PKI	Public Key Infrastructure
RNI	Registratie Niet-Ingezetenen
SBV-Z	Sectorale Berichtenvoorziening in de Zorg
SOAP	Simple Object and Access Protocol
Sogeti	De IT leverancier die vanuit het CIBG de opdracht heeft gekregen voor het beschrijven van de interface (www.sogeti.nl)
SSL	Secure Socket Layer
UZI	Unieke Zorgverleners Identificatie (www.cibg.nl/uzi-register)
WID	Wet op de identificatieplicht
WSDL	Webservice Description Language

Begrip	Toelichting
XIS	Verzamelafkorting voor de informatiesystemen van zorgverleners/-instellingen, indicatieorganen AWBZ en zorgverzekeraars, waarbij IS staat voor Informatie Systeem
XML	Extensible Markup Language
XSD	XML Schema Definition
ZIM	Zorg Informatie Makelaar
ZOVAR	ZOrgVerzekeraars Authenticatie Register

Gebruikte definities

Begrip	Toelichting
Dubbelzijdige SSL verbinding	Een beveiligde verbinding tussen twee partijen die wordt opgezet op basis van het digitale certificaat voor authenticatie van deze beide partijen.
Indicatieorgaan AWBZ	Een indicatieorgaan AWBZ is een onafhankelijk orgaan dat de behoeften van cliënten, die aanspraak willen maken op zorg die door de AWBZ wordt betaald, beoordeelt.
Zorgadministratie	Synoniem voor zorginstelling en zorgverlener en/of indicatieorgaan AWBZ en/of zorgverzekeraar.
Zorgverlener/-instelling	Een persoon of organisatie die zorg verleent aan een zorgconsument.
Zorgverzekeraar	Een organisatie/bedrijf waarbij een zorgconsument zich tegen premiebetaling verzekert tegen de kosten van zorgverlening.

Inhoudsopgave

1	Inleiding	6
1.1	Doel document.....	6
1.2	Uitgangsdocumenten	6
2	De SBV-Z en haar omgeving.....	7
2.1	Inleiding.....	7
2.2	BVBSN	7
2.3	CIBG.....	8
2.4	LSP.....	8
2.5	ZA.....	8
3	Beschrijving	9
3.1	Inleiding.....	9
3.2	Basisfunctionaliteit	9
3.2.1	Gegevensset SBV-Z	10
3.2.2	Invoeringsvragen.....	11
3.3	Authenticatie	12
3.3.1	Communicatie middels dubbelzijdige SSL-verbinding.....	13
3.4	Verwerking van bestanden voor initiële vulling.....	13
3.4.1	Voorwaarden voor verwerking	13
3.5	Maken afspraak voor de Webservice Initiële vulling en verwerking enkelvoudige vragen	14
3.6	Specificatie vraag en antwoord.....	14
3.6.1	Functioneel perspectief	14
3.6.2	Technisch perspectief	18
3.6.3	Aanmaken SBV-Z XML bestand met behulp van Excel.....	19
4	Bijlage 1 – Specificatie attributen	20
4.1	Inleiding.....	20
4.2	Attributen op bestandsniveau.....	20
4.2.1	Voorlooprecord	20
4.2.2	Sluitrecord	20
4.3	Attributen op vraagniveau	21
4.3.1	Begeleidende gegevens	21
4.3.2	Inhoudelijke gegevens.....	21
4.4	Attributen afspraken	23
5	Bijlage 2 – SBV-Z controles en bijbehorende meldingen	25
6	Bijlage 3 – Bestandsspecifieke controles	28
7	Bijlage 4 –Afspraken controles	29
7.1	Maken afspraak Initiële vulling	29
7.1.1	Verwijderen afspraak Initiële vulling.....	30
8	Bijlage 5 – XSD bestanden (meervoudige vragen)	31
8.1	Envelope	31
8.2	</xs:schema>InformerenVraag	31
8.2	InformerenVraag	32
8.3	InformerenAntwoord	32
8.4	</xs:schema>Basetypes.....	32
8.4	Basetypes	33
8.4.1	ZorgadministratieIdentificatieType	33
8.4.2	AantallenType	33
8.4.3	</xs:schema>VraagType	33
8.4.4	</xs:schema>AntwoordType	34
8.4.5	</xs:schema>AfwijkendType	35

8.4.6	</xs:schema>MeldingType	35
8.5	BSNInformerenEnvelopeFout	35
9	Bijlage 6 – WSDL Webservice iv SBV-XML (enkelvoudige vragen)	36
9.1	Maken afspraak en verwijderen afspraak	36
9.2	Opvragen BSN	37
10	Bijlage 7 – WSDL Webservice iv HL7v3 XML (enkelvoudige vragen)	41
10.1	Opvragen BSN	41
11	Bijlage 8 Controle-BSN's	42
12	Bijlage 8 - Wijzigingshistorie	43

1 Inleiding

1.1 Doel document

Dit document specificeert, op basis van het huidige ontwerp SBV-Z, de uitgangspunten m.b.t. SBV-Z en de functionele detaillering hiervan (U01, U02 en U03), de interface voor initiële vulling tussen het systeem Sectorale Berichtenvoorziening in de Zorg (SBV-Z) van het agentschap Centraal Informatiepunt Beroepen Gezondheidszorg (CIBG) en de diverse informatiesystemen (XIS) van de zorgadministraties.

Het beschrijft de basisfunctionaliteit, de authenticatie, de meervoudige en enkelvoudige invoeringsvragen en de berichtspecificaties. Het document is bedoeld als ingangsdokument voor het realisatietraject van de XIS.

1.2 Uitgangsdocumenten

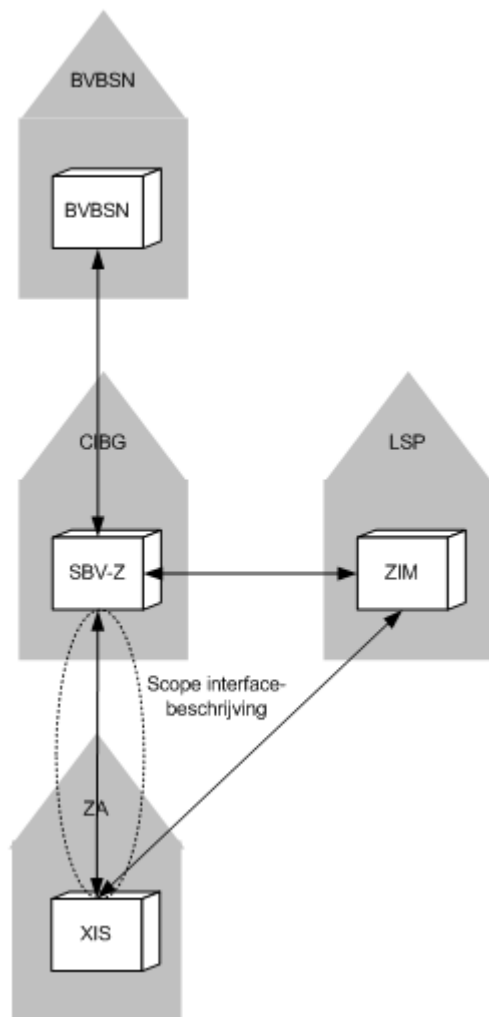
Nr	Document	Auteur	Vrs	Datum
U01	FO Gegevensanalyse SBV-Z	CIBG	7.0	1 apr 10
U02	FO Informeren SBV-Z	CIBG	7.0	1 apr 10
U03	FO Initiële vulling SBV-Z	CIBG	7.0	1 apr 10

2 De SBV-Z en haar omgeving

2.1 Inleiding

Om een samenhangend beeld te krijgen van de SBV-Z en haar omgeving is in Figuur 1 aangegeven welke organisaties en systemen een rol spelen en hun onderlinge relaties.

De scope van dit document beperkt zich tot de interface tussen de SBV-Z en het XIS.



Figuur 1: De SBV-Z en haar omgeving

2.2 BVBSN

De Beheervoorziening BSN (BVBSN) neemt binnen het BSN-stelsel een belangrijke plaats in. Het BVBSN draagt o.a. zorg voor de generatie en distributie van BSN's. Het bevat ook afnemersfuncties om de andere overheidssystemen, waaronder de SBV-Z, toegang te verlenen tot een beperkte set persoonsgegevens in de GBA (Gemeentelijke Basis Administratie persoonsgegevens) van alle personen die een BSN hebben.

De SBV-Z kan voor Initiële vulling invoervragen stellen aan het BVBSN, het BVBSN retourneert het antwoord aan de SBV-Z (zie §3.2.2).

2.3 CIBG

Het agentschap Centraal Informatiepunt Beroepen Gezondheidszorg (CIBG) is de organisatie die van het Ministerie van Volksgezondheid, Welzijn en Sport (VWS) de opdracht heeft gekregen om uitvoering te geven aan de ontwikkeling van de Sectorale Berichtenvoorziening in de Zorg (SBV-Z), de organisatie en het informatiesysteem die nodig zijn om het BSN binnen de zorgsector te operationaliseren.

De SBV-Z kan, namens een zorgadministratie (rechtstreeks of via het Landelijk SchakelPunt (LSP vragen stellen aan het BVBSN, het BVBSN retourneert het antwoord aan de SBV-Z. De SBV-Z geeft het antwoord door aan de betreffende XIS of het ZIM.

2.4 LSP

Het Landelijk SchakelPunt (LSP) is een organisatie die een aantal gemeenschappelijke voorzieningen (o.a. het elektronische patiëntendossier) in de zorgsector faciliteert.

Het ZIM kan, namens een zorgadministratie, vragen stellen aan de SBV-Z, de SBV-Z retourneert het antwoord aan het ZIM. Het LSP kan alleen gebruik maken van het HL7v3-formaat. Initiële vulling middels webservices is niet mogelijk via het LSP.

Het LSP moet in het bezit zijn van een door de Certificate Authority van het ZIM-certificaat (CAzim) verstrekt certificaat. De SBV-Z dient bij de CAzim te kunnen controleren of het certificaat geldig is.

2.5 ZA

De zorgadministraties (ZA) zijn de feitelijke 'klanten' van de SBV-Z-organisatie. Communicatie zal plaatsvinden tussen de SBV-Z en het XIS.

Het XIS kan rechtstreeks, of via het ZIM, vragen stellen aan de SBV-Z, de SBV-Z retourneert het antwoord aan het XIS (als het XIS de SBV-Z rechtstreeks benadert) of aan het ZIM (als het XIS de SBV-Z via het ZIM benadert).

Een Goed Beheerd Zorgsysteem (GBZ) is een XIS die voldoet aan een aantal extra eisen. De eisen die aan een GBZ worden gesteld zullen over het algemeen per applicatie verschillen. De eisen aan de applicatie Medicatieoverzicht (en breder het elektronische patiëntendossier) zijn gepubliceerd op de NICTIZ site (www.nictiz.nl).

XIS-systemen die geen GBZ zijn, kunnen de SBV-Z alleen rechtstreeks benaderen. XIS-systemen die wel een GBZ zijn kunnen de SBV-Z zowel rechtstreeks als via het ZIM benaderen.

Zorgadministraties moeten in het bezit zijn van een door het UZI- of ZOVAR-register (UZI/ZOVAR) verstrekt certificaat. De SBV-Z dient bij het UZI- of ZOVAR-register te kunnen controleren of het certificaat geldig is.

3 Beschrijving

3.1 Inleiding

Een belangrijk onderdeel bij de invoering van het burgerservicenummer (BSN) is de initiële vulling. De SBV-Z biedt de zorgadministraties de mogelijkheid om gegevensbestanden te vullen met BSN's van de in die bestanden opgenomen patiënten (opvragen BSN).

Initiële vulling kan op twee manieren:

- Middels meervoudige vragen: dit houdt in dat, met behulp van Initiële vulling, zorgadministraties één of meerdere bestanden geautomatiseerd kunnen aanleveren en deze, na verwerking door de SBV-Z, weer ophalen. Dit is een asynchroon proces.
- Middels enkelvoudige vragen: dit houdt in dat, met behulp van Initiële vulling, zorgadministraties hun vragen als losse vragen aan SBV-Z sturen en direct antwoord krijgen (synchrone verwerking). Deze werkwijze is bedoeld voor de kleine 1^e lijn zorgaanbieders.

In beide gevallen moet een afspraak worden gemaakt voor de aanlevering. Voor meervoudige vragen gebeurt dit via de website. Dit valt verder buiten de scope van dit document.

Ten behoeve van Initiële vulling middels enkelvoudige vragen (via de webservice) is het mogelijk een afspraak te maken voor de verwerking. Een afspraak wordt gemaakt door een bericht te sturen aan de webservice. De zorgadministratie geeft alle benodigde informatie door in dit bericht, waarna SBV-Z de eerst mogelijke datum en tijd voor de afspraak bepaald. Dit wordt teruggemeld aan de zorgadministratie. Indien het bericht van de zorgadministratie niet aan eisen voldoet of er kan geen afspraak worden gemaakt, dan worden er één of meerdere foutmeldingen terug gemeld.

Zolang de afspraak niet is begonnen kan de zorgadministratie een verwijderbericht sturen om de afspraak te verwijderen.

N.B. Verifiëren BSN, Opvragen persoonsgegevens en WID controle zijn niet mogelijk middels initiële vulling.

Op hoofdlijnen bestaat de verwerking van een vraag door de SBV-Z uit:

- het aanleveren/ontvangen van een vraag;
- het bevragen van de BVBSN;
- het samenstellen en retourneren van het antwoord.

Uitzondering hierop is de mogelijkheid, waarbij een SBV-Z bevraging op productie (opvragen BSN) leidt tot een standaard controle-BSN, waarbij de routing naar BVBSN niet plaatsvindt. Deze uitzondering is in het kader van het controleren of een patch of een release correct is doorgevoerd op productie door de ICT-leverancier van een zorgaanbieder..

Controle-BSN's kunnen geraadpleegd worden door middel van geslachtsnaam (Opvragen BSN).

De controle-BSN's staan beschreven in BIJLAGE 8 CONTROLE-BSN'S

3.2 Basisfunctionaliteit

Dit hoofdstuk beschrijft de functionaliteit van initiële vulling en richt zich dan in het bijzonder op de gegevensuitwisseling tussen de zorgadministratie en de SBV-Z.

Inleidend wordt de gegevensset en zoekpaden van de SBV-Z met een aantal specifieke kenmerken beschreven. Deze gegevensset en zoekpaden zijn gebaseerd op de gegevensset en zoekpaden van de BVBSN. Verder is de authenticatie voor de gegevensuitwisseling, de bestandsverwerking en de specificatie van de vragen en de bijbehorende antwoorden (vanuit functioneel en technisch perspectief) beschreven.

3.2.1 Gegevensset SBV-Z

Voor de SBV-Z is de volgende gegevensset vastgesteld. De attributen zijn verdeeld over een viertal categorieën: Persoon, Overlijden, Inschrijving en Verblijfplaats. In onderstaande tabel is per attribuut aangegeven of het attribuut in de vraag, het antwoord of beiden kan voorkomen.

Attributen	Vraag	Antwoord
Persoon		
BSN		A
Voornamen	V	A
Voorletter	V	
Adellijke titel/predikaat		A
Voorvoegsel geslachtsnaam	V	A
Geslachtsnaam	V	A
Geboortedatum	V	A
Geboorteplaats	V	A
Geboorteland	V	A
Geslachtsaanduiding	V	A
Aanduiding gegevens in onderzoek persoon		A
Datum ingang onderzoek persoon		A
Overlijden		
Datum overlijden		A
Aanduiding gegevens in onderzoek overlijden		A
Datum ingang onderzoek overlijden		A
Inschrijving		
Omschrijving reden opschorting		A
Indicatie geheim		A
Verblijfplaats		
Gemeente van inschrijving	V	A
Functie adres		A
Gemeentedeel		A
Straatnaam	V	A
Huisnummer	V	A
Huisletter	V	A
Huisnummertoevoeging	V	A
Aanduiding bij huisnummer	V	A
Postcode	V	A
Locatiebeschrijving		A
Land vanwaar ingeschreven		A
Aanduiding gegevens in onderzoek adres		A
Datum ingang onderzoek adres		A

V = Vraag

A = Antwoord

Voor het maken van een afspraak zijn de volgende attributen onderkend:

Attributen	Vraag	Antwoord
Aantal te verwerken vragen	V	A
Starttijd voorkeur*	V	
Eindtijd voorkeur*	V	
Naam contactpersoon	V	A
E-mail contactpersoon	V	A
Telefoon contactpersoon, netnummer	V	A
Telefoon contactpersoon, abonneenummer	V	A
Kenmerk zorgadministratie*	V	A
Datum afspraak		A
Starttijd		A
Eindtijd		A

V = Vraag

A = Antwoord

* Starttijd voorkeur, Eindtijd voorkeur en Kenmerk zorgadministratie zijn optioneel, de overige velden zijn verplicht.

Het bericht Verwijderen afspraak heeft geen inhoudelijke attributen. Het antwoord bestaat slechts uit Kenmerk zorgadministratie en een melding.

Gegevens 'niet-actuele' personen

Niet-actuele personen zijn personen waarvan het attribuut Omschrijving reden opschorting gevuld is. Dit attribuut kan de waarden 'Overlijden', 'Emigratie' of 'Ministerieel besluit' bevatten.

Er geldt dat alleen als de Omschrijving reden opschorting gelijk is aan 'Overlijden' de gegevens van de categorie Overlijden gevuld zijn en de laatst geregistreerde verblijfplaatsgegevens in het antwoordbericht opgenomen zijn.

Voor de overige Omschrijvingen reden opschorting worden geen verblijfplaatsgegevens in het antwoordbericht opgenomen.

Gegevens 'in onderzoek'

Indien de gegevens 'in onderzoek' zijn, is het attribuut Aanduiding gegevens in onderzoek (persoon/overlijden/adres) gevuld met de waarde '<naam> is/zijn in onderzoek'.

De attributen Aanduiding gegevens in onderzoek en Datum ingang onderzoek komen bij drie categorieën gegevens voor: Persoon, Overlijden of Verblijfplaats (adres) en kunnen dus meerdere keren in één antwoord gevuld zijn.

Gegevens met 'Indicatie geheim'

Het kan voorkomen dat op verzoek van de ingeschrevene in de GBA wordt geregistreerd dat het verstrekken van gegevens over die ingeschrevene aan bepaalde derden niet is toegestaan. Het attribuut Indicatie geheim is in dit geval gevuld met de waarde 'Er is een beperking op de gegevensverstrekking van toepassing'. In het andere geval bevat het attribuut Indicatie geheim de waarde 'Geen beperking'.

3.2.2 Invoeringsvragen

Zoals hierboven beschreven is, kan het XIS de SBV-Z alleen invoeringsvragen in het kader van initiële vulling stellen. Een invoeringsvraag is het opvragen van het BSN op basis van een set identificerende persoonsgegevens;

In de SBV-Z worden geen persoonsgegevens vastgelegd. Deze persoonsgegevens liggen vast in de GBA en worden ontsloten door de BVBSN. De SBV-Z is dan ook genoodzaakt deze gegevens op te vragen bij het BVBSN. Om een zoekactie in het BVBSN zo effectief mogelijk te maken zijn onderstaande zoekpaden onderkend.

(Vraag)Attributen	Zoekpad 1	Zoekpad 2
Voornamen	O	O
Voorletter	O	O
Voorvoegsel geslachtsnaam	O	O
Geslachtsnaam	O	V
Geboortedatum	V	V
Geboorteplaats	O	O
Geboorteland	O	O
Geslachtsaanduiding	V	V
Gemeente van inschrijving	O	O
Straatnaam	O	O
Huisnummer	V	O
Huisletter	O	O
Huisnummertoevoeging	O	O
Aanduiding bij huisnummer	O	O
Postcode	V	O

V = Verplicht
O = Optioneel

Voor de afhandeling van invoeringsvragen aan de SBV-Z zijn twee situaties te onderscheiden.

Fout in de verplichte attributen

De SBV-Z geeft alleen vragen die voldoen aan zoekpad 1 of zoekpad 2 door aan de BVBSN. Daarnaast geldt dat de attributen die onderdeel uitmaken van deze zoekpaden (de verplichte attributen uit bovenstaande tabel) altijd moeten voldoen aan de betreffende (formaat- en overige attribuut)controles. Een zoekpad is dus alleen geldig als alle verplichte velden (behorende bij dat zoekpad) correct ingevuld zijn. Vragen die hier niet aan voldoen worden door de SBV-Z afgekeurd en niet doorgegeven aan de BVBSN.

Ook de optionele velden worden gecontroleerd en eventuele foutmeldingen worden samen met foutmeldingen van de controles op de verplichte velden teruggegeven aan de vraagsteller. Hierbij geldt dat een fout in de verplichte attributen als fout (Meldingsoort = 'F') wordt teruggegeven en een fout in de optionele attributen als waarschuwing (Meldingsoort = 'W') wordt teruggegeven. Zie §3.6.1.3 voor een nadere detaillering van de meldingen.

Verplichte attributen goed, maar fout in de optionele attributen

Als de verplichte attributen in een vraag goed zijn, maar in de optionele attributen een fout zit, wordt de vraag toch gesteld aan de BVBSN. De fouten op de optionele velden worden met of zonder de persoonsgegevens (al naar gelang een persoon uniek was te identificeren door de BVBSN) als waarschuwing (Meldingsoort = 'W') aan de vraagsteller teruggemeld.

Daarnaast dienen, om een zo hoog mogelijk matchingspercentage te kunnen garanderen, de ingevulde gegevens overeen te komen met diezelfde gegevens binnen de GBA. Om deze reden moeten de gegevens bij de zorgadministraties eerst, door de zorgadministraties zelf, worden opgeschoond (gelijk getrokken worden met de GBA) alvorens te worden aangeboden aan de SBV-Z. Zie Bijlage 1 – Specificatie attributen voor een specificatie van de formaat- en overige attribuutcontroles waaraan de attributen moeten voldoen.

3.3 Authenticatie

Alleen zorgverleners/-instellingen en indicatieorganen AWBZ die zijn geregistreerd in het UZI-register of zorgverzekeraars die zijn geregistreerd in het ZOVAR-register mogen de SBV-Z benaderen.

Om vast te stellen dat het daadwerkelijk een geregistreerde gebruiker is, die middels het XIS de SBV-Z benadert, wordt er gebruik gemaakt van PKI (Public Key Infrastructure). Het XIS benadert de SBV-Z met behulp van haar UZI- of ZOVAR-certificaat. De SBV-Z moet vragen, waarbij het XIS gebruik maakt van haar UZI- of ZOVAR-certificaat, kunnen beantwoorden. Om deze reden zijn UZI en ZOVAR opgenomen als vertrouwde partij in de certificate store van de SBV-Z.

Alle certificaten, UZI, ZOVAR en SBV-Z moeten een X.509¹-certificaat zijn. De volgende velden worden gebruikt:

- UZI/ZOVAR-nummer: Subject.SERIALNUMBER
- Abonnummer (in geval van een UZI-certificaat c.q. -pas): SubjectAltName.otherName.Abonnee-nr
- UZOVI-nummer (in geval van een ZOVAR-certificaat): SubjectAltName.otherName.UZOVI-nr
- Naam pashouder: Subject.CN
- Naam organisatie: Subject.O

¹ De X.509-standaard specificeert de opbouw van het certificaat.

Het UZI/ZOVAR-nummer en Abonneenummer/UZOVI-nummer zijn vaste identificerende gegevens. De overige twee gegevens worden als defaultwaarde bij het maken van een afspraak via de website gebruikt.

3.3.1 Communicatie middels dubbelzijdige SSL-verbinding

Als uitgangspunt voor de raadpleging via bestandsuitwisseling geldt dat de communicatie verloopt over een dubbelzijdige SSL-verbinding. Op het moment dat het XIS een connectie maakt met de SBV-Z, door de webpagina voor de bestandsupload op te vragen van de website, worden de authenticatiecertificaten uitgewisseld zodat er een beveiligde verbinding wordt gelegd. Om deze reden dient het XIS het SBV-Z-certificaat te vertrouwen. Het XIS blijft gedurende de gehele sessie geauthentiseerd.

Bij het opzetten van deze dubbelzijdige SSL-verbinding wordt door middel van een online check bij het UZI- of het ZOVAR-register op de CRL gecontroleerd of het betreffende certificaat nog geldig is en niet tussentijds is ingetrokken. Als het certificaat ingetrokken is, wordt de XIS niet geauthentiseerd en kan het XIS de SBV-Z dus niet benaderen.

Nadat de dubbelzijdige SSL-verbinding tot stand is gebracht, kan de gegevensuitwisseling (via bestanden) plaatsvinden.

3.4 Verwerking van bestanden voor initiële vulling

De zorgadministratie levert de invoeringsvragen in een bestand aan de SBV-Z. De bestandsuitwisseling verloopt via mailboxen. De zorgadministratie kan via de website van de SBV-Z een bestand uploaden via HTTPS en in zijn mailbox bij de SBV-Z zetten.

De SBV-Z valideert direct, nog voor de afspraak is ingegaan, het bestand uit de betreffende mailbox en voert een aantal controles uit (zie Bijlage 3 – Bestandsspecifieke controles voor een overzicht van bestandsspecifieke controles en bijbehorende meldingen). Indien niet aan deze initiële controles wordt voldaan, wordt het bestand onverwerkt in de inbox van de zorgadministratie gezet. Er wordt dan een e-mail naar de zorgadministratie gestuurd waarin wordt gemeld dat het bestand niet verwerkt kon worden. Wanneer het bestand wel door de validatie komt, blijft het bestand in de mailbox van de zorgadministratie staan.

De SBV-Z pakt bij de start van de afspraak, het bestand uit de betreffende mailbox op, om de vragen te verwerken. Na verwerking wordt het bestand in de inbox van de zorgadministratie gezet. Er wordt een e-mail naar de zorgadministratie gestuurd waarin wordt gemeld dat het bestand verwerkt is. De zorgadministratie kan via de website inloggen en het bestand downloaden.

In het retourbestand is een verwerkte vraag aangevuld met een BSN met de bijbehorende persoonsgegevens. Ook kunnen er één of meerdere meldingen op basis van de controles zijn toegevoegd.

De inbox van de zorgadministratie wordt na 30 (kalender)dagen geschoond.

3.4.1 Voorwaarden voor verwerking

Voorwaarden voor het kunnen aanbieden van een bestand voor initiële vulling zijn dat de zorgadministratie een afspraak met de SBV-Z heeft gemaakt voor initiële vulling middels bestandsaanlevering en dat het binnen de tijdsperiode van aanbieden (1 tot 7 dagen voor de verwerkingsdatum) ligt. Wordt niet aan deze voorwaarden voldaan, dan is het versturen niet mogelijk.

Daarnaast mag een bestand voor Initiële vulling max. 50 Mb. groot zijn, waarbij de bestanden ook gecomprimeerd aangeleverd mogen worden. De bestanden moeten dan

gecomprimeerd zijn met ZIP. De aanlevering van een groter bestand voor initiële vulling aan de SBV-Z wordt afgebroken.

3.5 Maken afspraak voor de Webservice Initiële vulling en verwerking enkelvoudige vragen

Om een afspraak te maken stuurt (het systeem van) de zorgadministratie een bericht naar de webservice IV van SBV-Z. Indien gewenst geeft de zorgadministratie hierbij een voorkeur op voor de verwerkingstijd.

SBV-Z voert een aantal controles uit op het bericht (zie Bijlage 4 –Afspraken controles). Indien er niet aan deze controles wordt voldaan, wordt er een foutmelding terug gestuurd naar de zorgadministratie en stopt de verwerking en wordt er geen afspraak vastgelegd.

Op basis van het gewenste aantal vragen en, indien van toepassing, de voorkeur verwerkingstijd bepaalt SBV-Z de eerst mogelijk datum/tijd dat het opgegeven aantal vragen verwerkt kan worden. Voor deze datum/tijd wordt een afspraak vastgelegd bij de SBV-Z. Dit wordt terug gemeld middels zowel een antwoordbericht als een e-mail aan de contactpersoon.

Op de afgesproken datum/tijd levert de zorgadministratie de invoeringsvragen als enkelvoudige vragen aan aan de SBV-Z. De verwerking van deze vragen is een synchroon proces. De vragen worden afzonderlijk verwerkt en beantwoord.

Zolang de datum/tijd nog niet is aangebroken kan de zorgadministratie een bericht sturen om de afspraak te verwijderen. Ook van een verwijdering ontvangt de zorgadministratie een antwoordbericht en een e-mail.

3.6 Specificatie vraag en antwoord

3.6.1 Functioneel perspectief

De gegevens die uitgewisseld worden, kunnen worden onderverdeeld in Begeleidende gegevens (gegevens die iets zeggen over de vraag, anders dan de inhoud van de vraag) en Inhoudelijke gegevens (de inhoud van de vraag).

Daarnaast moet een bestand nog extra gegevens over het bestand en de aanleverende zorgadministratie bevatten. Deze gegevens worden vastgelegd in het voorlooprecord en het sluitrecord.

De vragen (en na verwerking de antwoorden) staan in één of meerdere detailrecords.

3.6.1.1 Voorloop- en sluitrecord

Voorlooprecord

Het voorlooprecord kent onderstaande vaste indeling. Een deel van de attributen wordt door het XIS gevuld (vraag). De overige attributen worden door de SBV-Z gevuld (antwoord) en worden dus bij aanlevering vanuit een zorgadministratie door de zorgadministratie leeg gelaten. Alle attributen moeten verplicht (door de zorgadministratie of de SBV-Z) gevuld worden.

Attributen
Vraag
UZI/ZOVAR-nr*
Datum aanmaak XIS*
Volgnummer*
Naam pashouder*
Naam zorgadministratie*
Email-adres zorgadministratie*
Antwoord

Attributen

Datum aanmaak SBV-Z

In Bijlage 1 – Specificatie attributen (deel voorlooprecord) is een gedetailleerde specificatie van de onderkende attributen opgenomen.

Sluitrecord

Het sluitrecord kent onderstaande vaste indeling. Een deel van de attributen wordt door het XIS gevuld (vraag). De overige attributen worden door de SBV-Z gevuld (antwoord) en worden dus bij aanlevering vanuit het XIS door het XIS leeg gelaten.

Attributen
Vraag

Totaal aantal records XIS*

Antwoord

Totaal aantal records SBV-Z

Aantal opvraagrecords totaal

Aantal opvraagrecords goed

Aantal opvraagrecords goed met afwijkende gegevens

Aantal opvraagrecords fout

Aantal verificatierecords totaal*

Aantal verificatierecords goed*

Aantal verificatierecords goed met afwijkende gegevens*

Aantal verificatierecords fout*

* Er mogen geen verificatievragen worden aangeleverd. Indien deze worden aangeleverd worden deze beschouwd als afgekeurde opvragingen. De aantallen verificatierecords zijn daarom altijd 0.

In Bijlage 1 – Specificatie attributen (deel sluitrecord) is een gedetailleerde specificatie van de onderkende attributen opgenomen.

3.6.1.2 Vraag

De zorgadministratie stuurt een vraag (in een bestand) naar de SBV-Z, de SBV-Z stuurt het antwoord (in een bestand) terug. De vraag is als volgt opgebouwd:

XIS → SBV-Z	
Begeleidende gegevens	
Lokaal kenmerk	
Vraag (zoekpad 1)	Vraag (zoekpad 2)
Voornamen	Voornamen
Voorletter	Voorletter
Voorvoegsel geslachtsnaam	Voorvoegsel geslachtsnaam
Geslachtsnaam	Geslachtsnaam*
Geboortedatum*	Geboortedatum*
Geboorteplaats	Geboorteplaats
Geboorteland	Geboorteland
Geslachtsaanduiding*	Geslachtsaanduiding*
Gemeente van inschrijving	Gemeente van inschrijving
Straatnaam	Straatnaam
Huisnummer*	Huisnummer
Huisletter	Huisletter
Huisnummertoevoeging	Huisnummertoevoeging
Aanduiding bij huisnummer	Aanduiding bij huisnummer
Postcode*	Postcode

Niet alle attributen moeten verplicht gevuld worden, maar er moet minimaal voldaan worden aan één van de onderkende zoekpaden (de attributen gevolgd door een '*' zijn verplicht in te vullen). Zie ook §3.2.2.

3.6.1.3 Antwoord

Het antwoord is als volgt opgebouwd:

SBV-Z → XIS

SBV-Z → XIS	
Begeleidende gegevens	
Lokaal kenmerk	
Resultaat	
Meldingsoort	
Meldingcode	
Melding	
Antwoord	
Oorspronkelijke vraag ²	
BSN	
Voornamen	Voornamen-afwijkend
Voorletter	Voorletter-afwijkend
Adellijke titel/predikaat	
Voorvoegsel geslachtsnaam	Voorvoegsel geslachtsnaam-afwijkend
Geslachtsnaam	Geslachtsnaam-afwijkend
Geboortedatum	Geboortedatum-afwijkend
Geboorteplaats	Geboorteplaats-afwijkend
Geboorteland	Geboorteland-afwijkend
Geslachtsaanduiding	Geslachtsaanduiding-afwijkend
Aanduiding gegevens in onderzoek persoon	
Datum ingang onderzoek persoon	
Datum overlijden	
Aanduiding gegevens in onderzoek overlijden	
Datum ingang onderzoek overlijden	
Omschrijving reden opschorting	
Indicatie geheim	
Gemeente van inschrijving	Gemeente van inschrijving-afwijkend
Functie adres	
Gemeentedeel	
Straatnaam	Straatnaam-afwijkend
Huisnummer	Huisnummer-afwijkend
Huisletter	Huisletter-afwijkend
Huisnummertoevoeging	Huisnummertoevoeging-afwijkend
Aanduiding bij huisnummer	Aanduiding bij huisnummer-afwijkend
Postcode	Postcode-afwijkend
Locatiebeschrijving	
Land vanwaar ingeschreven	
Aanduiding gegevens in onderzoek adres	
Datum ingang onderzoek adres	

Afwijkende gegevens

Als na het bevragen van het BVBSN (bij een unieke identificatie) blijkt dat er attributen afwijken van de ingevoerde zoekgegevens, worden deze afwijking ook teruggegeven in het antwoordbericht. Dit geldt alleen voor die gegevens die daadwerkelijk in het vraagbericht zijn ingevoerd, met andere woorden: een gegeven kan alleen als 'afwijkend' worden bestempeld als met dat gegeven de BVBSN daadwerkelijk is bevraagd.

Voorletter

Voorletters worden niet gefaciliteerd door de BVBSN, maar de BVBSN biedt wel de mogelijkheid om op de eerste voorletter van de eerste (door de GBA) geregistreerde Voornaam te zoeken.

Het attribuut Voorletter wordt nooit geretourneerd door de BVBSN (en dus ook niet door de SBV-Z aan het XIS). Indien het attribuut Voorletter wel gevuld was in de vraag aan de SBV-Z, zal het attribuut Voorletter in het antwoord alleen als afwijkend gegeven gemarkeerd zijn, wanneer het attribuut Voorletter niet gelijk is aan de eerste letter van het attribuut Voornaam.

² Dit is het vraagbericht dat door de XIS aan de SBV-Z is gestuurd.

Voornaam

Het antwoord van de BVBSN kan uit meerdere voornamen bestaan. Indien een voornaam opgenomen is in de zoekvraag, wordt het veld voornaam alleen als afwijkend weergegeven in het antwoordbericht, indien de voornaam in de zoekvraag niet gelijk is aan de eerste voornaam in het antwoord.

Indien meerdere voornamen opgenomen zijn in de zoekvraag wordt, wanneer het antwoord van de BVBSN maar één voornaam bevat, alleen op de eerste voornaam in de zoekvraag vergeleken. *Geslachtsaanduiding*

De geslachtsaanduiding kan drie mogelijke waarden bevatten: M (Man), V (Vrouw) of O (Onbekend). In een zoekvraag aan de SBV-Z is de waarde O voor geslachtsnaam niet toegestaan; de zoekvraag kan dus alleen M of V bevatten. Wanneer de zoekvraag aan de SBV-Z de waarde M of V voor geslachtsaanduiding bevat, dan wordt bij de BVBSN ook de waarde O meegenomen in het intelligent zoekmechanisme. Indien er een unieke match op basis van de geslachtsaanduiding O is, wordt de waarde O in het antwoordbericht opgenomen.

Het zoekmechanisme interpreteert de geslachtsaanduiding in de zoekvraag als volgt:

1. M → zoeken op M en O
2. V → zoeken op V en O

In bovenstaande gevallen kan dus de geslachtsaanduiding als 'afwijkend' bestempeld worden.

Geboortedatum

In de zoekvraag aan de SBV-Z kan de geboortedatum de waarden 'jjjjmdd', 'jjjjmm00', 'jjjj0000' en '00000000' bevatten.

Het zoekmechanisme interpreteert de geboortedatum in de zoekvraag als volgt:

1. jjjjmdd → zoeken op jjjjmdd
2. jjjjmm00 → zoeken op jjjjmm00 en jjjjmm01
3. jjjj0000 → zoeken op jjjj0000, jjjj0101 en jjjj0701
4. 00000000 → zoeken op 00000000.

In bovenstaande gevallen 2 en 3 kan dus de Geboortedatum als 'afwijkend' bestempeld worden.

Resultaat en Melding

De SBV-Z kan in één antwoord meerdere meldingen aan haar gebruikers teruggeven. In het antwoordbericht staat altijd:

- één Resultaat (Goed ('G'), Goed met afwijkende gegevens ('A') of Fout ('F'))
- één of meerdere Meldingen, die per Melding weer bestaat uit:
 - Meldingsoort (Goed ('G'), Fout ('F') of Waarschuwing ('W'));
 - Meldingcode (alfanumerieke codering die een Melding van de SBV-Z uniek identificeert);
 - Melding (de daadwerkelijke meldingstekst).

Een invoervraag wordt in eerste instantie gecontroleerd door de SBV-Z (zie §3.2.2 en Bijlage 2 – SBV-Z controles en bijbehorende meldingen voor een overzicht van controles en bijbehorende meldingen). Indien de vraag niet wordt afgekeurd op één van de verplichte attributen, wordt de vraag doorgegeven aan de BVBSN.

Het antwoord bevat één van de onderstaande combinaties:

Situatie	Resultaat	Melding-soort	Melding-code	Melding
Fout bij de BVBSN of in de communicatie tussen de SBV-Z en de BVBSN	Fout	Fout	2, 4, 6, 7, 8, 9, 10, 11, 13, 14 ³	"Er is een fout opgetreden en deze is opgepakt door de SBV-Z. Probeer het later opnieuw."
Geen resultaten gevonden	Fout	Fout	35001	"Geen resultaat gevonden"
Meerdere resultaten gevonden (met dezelfde BSNs of met verschillende BSNs)	Fout	Fout	35006	"Vraag heeft niet tot één persoon geleid"
Set van identificerende gegevens niet valide	Fout	Fout	35004	"Vraag voldoet niet aan een toegestaan zoekpad"
Succes	Goed of Goed met afwijkende gegevens	Goed	35002	Indien geen afwijkende gegevens → "BSN gevonden" Indien afwijkende gegevens → "BSN gevonden, maar met afwijkende gegevens"

In Bijlage 1 – Specificatie attributen is een gedetailleerde specificatie van de onderkende attributen opgenomen.

3.6.1.4 Afspraak

Voor het maken van een afspraak zijn de volgende attributen onderkend:

Attributen	Vraag	Antwoord
Aantal te verwerken vragen	V	A
Starttijd voorkeur*	V	
Eindtijd voorkeur*	V	
Naam contactpersoon	V	A
E-mail contactpersoon	V	A
Telefoon contactpersoon, netnummer	V	A
Telefoon contactpersoon, abonneenummer	V	A
Kenmerk zorgadministratie*	V	A
Datum afspraak		A
Starttijd		A
Eindtijd		A

V = Vraag

A = Antwoord

Tabel 1 – Gegevensset SBV-Z maken afspraak

* Starttijd voorkeur, Eindtijd voorkeur en Kenmerk zorgadministratie zijn optioneel, de overige velden zijn verplicht.

Het bericht Verwijderen afspraak heeft geen inhoudelijke attributen. Het antwoord bestaat slechts uit Kenmerk zorgadministratie en een melding. In Bijlage 1 – Specificatie attributen is een gedetailleerde specificatie van de onderkende attributen opgenomen.

3.6.2 Technisch perspectief

3.6.2.1 Meervoudige vragen (bestandsaanlevering)

Bij Initiële vulling met bestandsaanlevering kan de zorgadministratie de vragen alleen in de SBV-Z berichtindeling in XML-formaat (SBV-Z XML) aanleveren.

De gegevens in voorloop- en sluitrecord worden als attributen in een envelop opgenomen. De technische specificatie is identiek voor zowel het aangeleverde bestand als het retourbestand. In Bijlage 5 – XSD bestanden (meervoudige vragen) is de XSD voor meervoudige vragen opgenomen.

Indien bij de validatie het bestand niet door de initiële controles komt (zie bijlage 3), wordt een schema, met daarin de foutmelding, opgenomen als element in het retourbestand (BSNInformerenFoutEnvelop, zie Bijlage 5 – XSD bestanden (meervoudige vragen)). Het originele bestand wordt niet geretourneerd.

³ In deze situatie wordt slechts één van deze Meldingscodes doorgegeven aan de XIS.

Als een bestand niet gezippt wordt aangeleverd is de naam van het 'antwoord'.xml-bestand altijd gelijk aan de naam van het 'vraag'.xml-bestand. Als een bestand gezippt wordt aangeleverd, is de naam van het 'antwoord'.zip-bestand altijd gelijk aan de naam van het 'vraag'.zip-bestand. Het 'antwoord'.xml-bestand heet in dat geval 'Antwoord initiële vulling.xml'. Zie onderstaand voorbeeld.

Vraagbestand	Antwoordbestand
Bestand.xml	Bestand.xml
Bestand.zip met Vragen.xml	Bestand.zip met Antwoord initiële vulling.xml (het xml-antwoordbestand dat gezippt is)

3.6.2.2 Enkelvoudige vragen (webservice IV)

Bij Initiële vulling met enkelvoudige vragen mag de zorgadministratie de vragen in twee formaten aanleveren: SBV-Z XML en HL7v3-XML. Het maken en verwijderen van afspraken kan alleen in SBV-Z XML.

Zowel de SBV-Z XML- als de HL7v3-XML-berichten worden via internet middels een webservice (SOAP over HTTPS) getransporteerd naar de SBV-Z. Voor de webservice die SBV-Z XML afhandelt is er in Bijlage 6 – WSDL Webservice iv SBV-XML (enkelvoudige vragen) een WSDL gegeven. Voor de HL7v3-XML dient deze WSDL uitgebreid te worden met een webmethod die als parameter een HL7v3 query en als return een HL7v3 response geeft. In Bijlage 7 – WSDL Webservice iv HL7v3 XML (enkelvoudige vragen) is de WSDL van de HL7v3-XML opgenomen.

De in de WSDL genoemde attributen dienen alleen te worden opgenomen in het vraagbericht als deze een waarde bevatten (indien een attribuut wordt meegeleverd met 'blanks' of nullen wordt dit dus als zoekwaarde beschouwd).

Het benaderen van de webservice is gereguleerd (gebonden aan maxima). Enerzijds is er een maximum aantal vragen dat per dag door een zorgadministratie mag worden gesteld. Anderzijds is er een maximaal aantal vragen dat per tijdsinterval mag worden gesteld door een zorgadministratie. Indien een vraag hier niet aan voldoet wordt er een foutmelding teruggegeven (resp. MD01 en MD02). Het maximum aantal vragen zal nooit worden bereikt doordat dit groter is dan het aantal vragen dat in een afspraak kan worden gesteld.

3.6.3 Aanmaken SBV-Z XML bestand met behulp van Excel

Om zorgadministraties, die moeite hebben met het aanmaken van een SBV-Z XML bestand, te faciliteren biedt de SBV-Z systeem de mogelijkheid om een dergelijk bestand aan te maken met behulp van Excel.

De zorgadministratie kan bij de SBV-Z systeem een Exceltool downloaden, deze sheet invullen en vervolgens, middels een button op het Exceltool (tabblad export), exporteren naar een SBV-Z XML bestand. Nadat op deze wijze een SBV-Z XML bestand is aangemaakt, kan het vervolgens geupload worden via HTTP zoals beschreven (zie ook §3.4).

Zodra de SBV-Z XML bestand, voorzien van de antwoorden, in de inbox van de zorgadministratie verschijnt, kan het gedownload worden. Hierna kan, middels een button op het Exceltool (tabblad import), de SBV-Z XML bestand weer omgezet worden naar Excel.

Let op: - Exceltool is een hulpmiddel voor de aanmaak van kleine SBV-Z-xml bestanden (≤ 5.000 vragen)
- Exceltool vereist minimaal MS Office XP

4 Bijlage 1 – Specificatie attributen

4.1 Inleiding

Deze bijlage beschrijft de attributen die gebruikt worden in de gegevensuitwisseling voor initiële vulling. Er wordt onderscheid gemaakt tussen attributen op bestandsniveau en attributen op vraagniveau. Voor afspraken is een aparte paragraaf opgenomen.

4.2 Attributen op bestandsniveau

4.2.1 Voorlooprecord

Attribuut	Type	Toelichting/controles
UZI/ZOVAR-nr <i>De identificatie van de zorgadministratie.</i>	N9	Indien het UZI/ZOVAR-nr uit minder dan 9 cijfers bestaat, moet het UZI/ZOVAR-nr aangevuld worden tot 9 posities door middel van voorloophulpen. Standaardwaarde gelijk aan UZI/ZOVAR-nr van de pas c.q. het certificaat waarmee de website wordt benaderd (Subject.SERIALNUMBER).
Datum aanmaak XIS <i>Datum van aanmaken bestand door zorgadministratie.</i>	N8	Formaat jjjjmmdd.
Volgnummer <i>Volgnummer per zorgadministratie binnen Datum aanmaak.</i>	N3	
Naam pashouder <i>Naam pashouder van de UZI/ZOVAR-pas.</i>	A64	Standaardwaarde gelijk aan Naam pashouder van de pas c.q. het certificaat waarmee de website wordt benaderd (Subject.CN).
Naam zorgadministratie <i>Naam van de zorgadministratie van de UZI/ZOVAR-pas.</i>	A64	Standaardwaarde gelijk aan Naam organisatie van de pas c.q. het certificaat waarmee de website wordt benaderd (Subject.O).
Email-adres zorgadministratie <i>Email-adres van de zorgadministratie waarnaar het bericht 'bestand verwerkt' gestuurd moet worden.</i>	A255	
Datum aanmaak SBV-Z <i>Datum van aanmaken bestand door SBV-Z organisatie.</i>	N8	Formaat jjjjmmdd.

4.2.2 Sluitrecord

Attribuut	Type	Toelichting/controles
Aantal records totaal	N10	Exclusief voorloop- en sluitrecord.
Aantallen opvraging		
Aantal opvraagrecords totaal	N10	
Aantal opvraagrecords goed	N10	
Aantal opvraagrecords met afwijkende gegevens	N10	
Aantal opvraagrecords fout	N10	
Aantallen verificatie		
Aantal verificatierecords totaal	N10	Er mogen geen verificatievragen worden aangeleverd. Indien deze worden aangeleverd worden deze beschouwd als afgekeurde opvragingen. Deze waarde is daarom altijd 0.
Aantal verificatierecords goed	N10	Idem
Aantal verificatierecords met afwijkende gegevens	N10	Idem
Aantal verificatierecords fout	N10	Idem

4.3 Attributen op vraagniveau

4.3.1 Begeleidende gegevens

In elke vraag (en antwoord) wordt gebruik gemaakt van begeleidende gegevens.

Attributen	Type ⁴	Toelichting/Controles
Lokaal kenmerk <i>De zorgadministratie kan hier, indien gewenst, een kenmerk opnemen van de betreffende zorgconsument.</i>	A50	
Resultaat <i>Een aanduiding die het resultaat van de gestelde vraag aangeeft.</i>	A1	Mogelijke waarden: – G = Goed – A = Goed met afwijkende gegevens – F = Fout.
Meldingsoort <i>Soort melding behorende bij het resultaat van de gestelde vraag.</i>	A1	Mogelijke waarden: – G = Goed – F = Fout – W = Waarschuwing.
Meldingcode <i>Code die de Melding van de SBV-Z uniek identificeert.</i>	A5	Zie voor mogelijke waarden §3.6.1.
Melding <i>(Fout)melding behorende bij het resultaat van de gestelde vraag.</i>	A350	Zie voor mogelijke waarden §3.6.1.

4.3.2 Inhoudelijke gegevens

Attribuut	Type	Toelichting/controles
Persoonsgegevens		
BSN <i>Het burger service nummer.</i>	N9	BSN is leeg bij een invoeringsvraag.
Voornamen (afwijkend) <i>De verzameling (voor)namen die bij de geboorte zijn vastgelegd.</i>	A200	Voornamen worden gescheiden door één spatie.
Voorletter (afwijkend) <i>Eén voorletter (al dan niet) gebaseerd op de eerste voornaam van de zorgconsument.</i>	A1	Mogelijke waarden: – a-z (inclusief diakrieten) – A-Z (inclusief diakrieten).
Adellijke titel/predikaat <i>De volledige titel of predikaat welke behoort tot de Geslachtsnaam (adellijke titel) of de Voornamen (predikaat).</i>	A10	
Voorvoegsel geslachtsnaam (afwijkend) <i>Deel van de achternaam dat het voorvoegsel bevat. Bijvoorbeeld: van, van de, van der, etc.</i>	A10	Mag alleen ingevuld zijn als ook de Geslachtsnaam is ingevuld.
Geslachtsnaam (afwijkend) <i>De achternaam van de zorgconsument die bij de geboorte is vastgelegd. Opmerking: Bij gehuwde vrouwen is dit de meisjesnaam.</i>	A200	
Geboortedatum (afwijkend) <i>De datum waarop de zorgconsument geboren is.</i>	N8	– Formaat jjjjmmdd (ook jjjjmm00, jjjj0000 en 00000000 kunnen voorkomen). – Indien formaat jjjjmmdd dan dient het een geldige datum te zijn. – Geboortedatum < systeemdatum. – Geboortedatum ≥ systeemdatum -/- 150 jaar.
Geboorteplaats (afwijkend) <i>Buitenlandse plaatsaanduiding of Gemeentenaam, die aangeeft waar de zorgconsument geboren is.</i>	A40	
Geboorteland (afwijkend) <i>Landnaam die aangeeft waar de zorgconsument geboren is.</i>	A40	
Geslachtsaanduiding (afwijkend) <i>Een aanduiding die aangeeft dat het een man of een vrouw betreft. Ook is het mogelijk dat het geslacht onbekend is (alleen in het antwoord, niet</i>	A1	Mogelijke waarden: – M (= Man) – V (= Vrouw) – O (= Onbekend).

⁴ Er worden twee soorten (attribuut)typen gebruikt: A (alfanumeriek) en N (numeriek). Het getal na de letter geeft de maximale lengte van het attribuut aan.

Attribuut	Type	Toelichting/controles
<i>in de vraag).</i>		
Aanduiding gegevens in onderzoek persoon <i>Een aanduiding dat in de categorie Persoon één of meer gegevens met betrekking tot de onjuistheid of de strijdigheid met de openbare orde zijn of worden onderzocht.</i>	A50	Aanduiding gegevens in onderzoek persoon is gelijk aan "<naam> is/zijn in onderzoek". ⁵
Datum ingang onderzoek persoon <i>De datum waarop een onderzoek inzake de onjuistheid of de strijdigheid met de openbare orde is gestart.</i>	N8	Formaat jjjjmmdd.
Overlijden		
Datum overlijden <i>Datum van overlijden.</i>	N8	Formaat jjjjmmdd.
Aanduiding gegevens in onderzoek overlijden <i>Een aanduiding dat in de categorie Overlijden één of meer gegevens met betrekking tot de onjuistheid of de strijdigheid met de openbare orde zijn of worden onderzocht.</i>	A50	Aanduiding gegevens in onderzoek overlijden is gelijk aan "<naam> is/zijn in onderzoek".
Datum ingang onderzoek overlijden <i>De datum waarop een onderzoek inzake de onjuistheid of de strijdigheid met de openbare orde is gestart.</i>	N8	Formaat jjjjmmdd.
Inschrijving		
Omschrijving reden opschorting <i>Een aanduiding van de reden waarom de bijhouding in de GBA is opgeschort.</i>	A1	Mogelijke waarden: – O (= Overlijden) – E (= Emigratie) – M (= Ministerieel besluit).
Indicatie geheim <i>Een aanduiding die aangeeft dat de gegevens wel of niet verstrekt mogen worden.</i>	A100	Mogelijke waarden: – Geen beperking – Er is een beperking op de gegevensverstrekking van toepassing.
Verblijfplaats		
Functie adres <i>Aanduiding die aangeeft of het adres de functie heeft van woonadres of briefadres</i>	A1	Mogelijke waarden: – B (= briefadres) – W (= woonadres).
Gemeentedeel <i>Een geografisch bepaald gebied dat een deel is van het gemeentelijke grondgebied (dit element wordt gebruikt als een nadere plaatsbepaling van een straat of locatie, indien deze binnen de gemeente niet uniek is).</i>	A24	
Gemeente van inschrijving (afwijkend) <i>Gemeentenaam die aangeeft in welke gemeente de zorgconsument op dit moment is ingeschreven. Let op: dit gegeven kan verschillen van de actuele verblijfplaats van de zorgconsument. Voorbeeld: Groenekan, gemeente De Bilt.</i>	A40	
Straatnaam (afwijkend) <i>De officiële straatnaam zoals door het gemeentebestuur is vastgesteld, zo nodig ingekort conform de BOCO-norm.</i>	A40	
Huisnummer (afwijkend) <i>De numerieke aanduiding van een object (huis, woonboot, etc.) zoals deze door het gemeentebestuur is vastgesteld. Dit is zonder evt. huisletters, toevoegingen en/of aanduidingen.</i>	N5	
Huisletter (afwijkend) <i>Een alfabetisch teken achter het huisnummer zoals dit door het gemeentebestuur is toegekend.</i>	A1	Mogelijke waarden: – a-z – A-Z.
Huisnummertoevoeging (afwijkend) <i>Die letters of tekens die noodzakelijk zijn om, naast het huisnummer en -letter, de brievenbus te vinden.</i>	A12	

⁵ De BVBSN zal hier een elementnaam (bijv. Geboortedatum), een groepsnaam (bijv. Geboorte) óf een categorienaam (bijv. Persoon) invullen op basis van de informatie die zij van de GBA heeft verkregen. Dit staat in het attribuut Aanduiding gegevens in onderzoek (persoon/overlijden/adres) bij de betreffende categorie (Persoon, Overlijden of Verblijfplaats). In één antwoordbericht kan dit attribuut (en het bijbehorende attribuut Datum ingang onderzoek (persoon/overlijden/adres)) dus meerdere malen gevuld zijn.

Attribuut	Type	Toelichting/controles
Aanduiding bij huisnummer (afwijkend) <i>De aanduiding die wordt gebruikt voor adressen die niet zijn voorzien van de gebruikelijke straatnaam en huisnummeraanduidingen.</i>	A2	Mogelijke waarden: – by (= bij) – to (= tegenover).
Postcode (afwijkend) <i>De door de TPG vastgestelde code behorende bij de straatnaam en het huisnummer.</i>	A6	Formaat 9999XX.
Locatiebeschrijving <i>Een geheel of gedeeltelijke beschrijving van de ligging van een object indien dit niet kan worden aangegeven met de andere adresaanduiding.</i>	A35	
Land vanwaar ingeschreven <i>Landnaam die aangeeft waar de zorgconsument verblijf hield voor (her)vestiging in Nederland.</i>	A40	
Aanduiding gegevens in onderzoek adres <i>Een aanduiding dat in de categorie Verblijfplaats één of meer gegevens met betrekking tot de onjuistheid of de strijdigheid met de openbare orde zijn of worden onderzocht.</i>	A50	Aanduiding gegevens in onderzoek adres is gelijk aan "<naam> is/zijn in onderzoek".
Datum ingang onderzoek adres <i>De datum waarop een onderzoek inzake de onjuistheid of de strijdigheid met de openbare orde is gestart.</i>	N8	Formaat jjjjmddd.

4.4 Attributen afspraken

Attributen Vraagbericht	Type ⁶	Toelichting
Gebruikersidentificatie UZI/ZOVAR-nr <i>UZI- of ZOVAR-nummer van de vragende zorgadministratie</i>	N9	Dit wordt bepaald uit het certificaat c.q. de pas waarmee de webservice wordt benaderd (Subject.SERIALNUMBER)
Aantal te verwerken vragen <i>Aantal vragen dat in de afspraak zal worden gesteld. Verplicht veld.</i>	N7	
Starttijd voorkeur <i>Optionele voorkeur voor een tijdsperiode waarbinnen de vragen aangeleverd kunnen worden. Altijd samen met eindtijd.</i>	N2	Opmaak uu, 24-uurs tijd. Mogelijke waarden 00 t/m 22, alleen even getallen.
Eindtijd voorkeur <i>Optionele voorkeur voor een tijdsperiode waarbinnen de vragen aangeleverd kunnen worden. Altijd samen met starttijd.</i>	N2	Opmaak uu, 24-uurs tijd. Mogelijke waarden 00 t/m 22, alleen even getallen.
Naam contactpersoon <i>De naam van de contactpersoon bij de zorgadministratie. Verplicht veld.</i>	A200	
E-mail contactpersoon <i>E-mailadres van de contactpersoon bij de zorgadministratie. Verplicht veld.</i>	A255	
Telefoon contactpersoon, netnummer <i>Netnummer van het telefoonnummer van de contactpersoon bij de zorgadministratie. Verplicht veld.</i>	N4	2 tot 4 cijfers lang, begint altijd met een 0. Samen met abonneenummer 10 cijfers lang.
Telefoon contactpersoon, abonneenummer	N8	6 tot 8 cijfers lang. Samen met abonneenummer 10 cijfers lang.
<i>Abonneenummer van het telefoonnummer van de contactpersoon bij de zorgadministratie. Verplicht veld.</i>		
Kenmerk zorgadministratie <i>Eigen identificerend veld de zorgadministratie. Optioneel veld.</i>	A20	
Antwoordbericht, goed		
Gebruikersidentificatie UZI/ZOVAR-nr <i>UZI- of ZOVAR-nummer van de vragende zorgadministratie</i>	N9	Dit wordt bepaald uit het certificaat waarmee de webservice wordt benaderd (Subject.SERIALNUMBER).

⁶ Er worden twee soorten (attribuut)typen gebruikt: A (alfanumeriek) en N (numeriek). Het getal na de letter geeft de maximale lengte van het attribuut aan.

Attributen	Type ⁶	Toelichting
Aantal te verwerken vragen <i>Aantal vragen dat in de afspraak mag worden gesteld.</i>	N7	
Datum afspraak <i>Datum waarop de vragen mogen worden aangeleverd.</i>	N8	Formaat: jjjjmddd
Starttijd <i>Tijdstip vanaf wanneer de vragen mogen worden aangeleverd.</i>	N2	Opmaak uu, 24-uurs tijd. Mogelijke waarden 00 t/m 22, alleen even getallen.
Eindtijd <i>Tijdstip tot wanneer de vragen mogen worden aangeleverd.</i>	N2	Opmaak uu, 24-uurs tijd. Mogelijke waarden 00 t/m 22, alleen even getallen. Starttijd + 2u.
Naam contactpersoon <i>Uit het vraagbericht.</i>	A200	
E-mail contactpersoon <i>Uit het vraagbericht.</i>	A255	
Telefoon contactpersoon, netnummer <i>Uit het vraagbericht.</i>	N4	
Telefoon contactpersoon, abonneenummer <i>Uit het vraagbericht.</i>	N8	
Kenmerk zorgadministratie <i>Uit het vraagbericht.</i>	A20	
Antwoordbericht, fout		
Gebruikersidentificatie UZI/ZOVAR-nr <i>UZI- of ZOVAR-nummer van de vragende zorgadministratie</i>	N9	Dit wordt bepaald uit het certificaat waarmee de webservice wordt benaderd (Subject.SERIALNUMBER).
Kenmerk zorgadministratie <i>Uit het vraagbericht</i>	A20	
Meldingcode <i>Code die de Melding van de SBV-Z uniek identificeert</i>	A5	Er kunnen meerdere meldingcodes en – meldingen in een antwoordbericht zitten.
Melding <i>(Fout)melding behorende bij het resultaat van de gestelde vraag.</i>	A350	Er kunnen meerdere meldingcodes en – meldingen in een antwoordbericht zitten.

5 Bijlage 2 – SBV-Z controles en bijbehorende meldingen

Onderstaande tabel bevat alle voorkomende SBV-Z controles en bijbehorende resultaten en meldingen (meldingssoort, meldingcode en melding).

Controles	Resultaat	Meldingssoort	Melding code	XIS (SBV-Z XML)	XIS (HL7v3 XML)	ZIM (HL7v3 XML)	Melding (SBV-Z)
De ingevoerde gegevens moeten voldoen aan zoekpad 1 of zoekpad 2	Fout	Fout	BR01	X	X	X	De ingevoerde gegevens voldoen niet aan een zoekpad
Geslachtsnaam moet voldoen aan formaat A(200)	Fout	Fout	SX02	X	X	X	De ingevoerde waarde voor het veld Geslachtsnaam voldoet niet aan het formaat A(200).
Geslachtsnaam moet voldoen aan formaat A(200)	Allen ⁷	Waarschuwing	SX03	X	X	X	De ingevoerde waarde voor het veld Geslachtsnaam voldoet niet aan het formaat A(200).
Voorvoegsel geslachtsnaam mag alleen ingevuld zijn als ook de Geslachtsnaam is ingevuld	Allen	Waarschuwing	BR04	X	X	X	Voorvoegsel geslachtsnaam mag alleen ingevuld zijn als ook de Geslachtsnaam ingevuld is.
Voornamen moet voldoen aan formaat A(200)	Allen	Waarschuwing	SX04	X	X	X	De ingevoerde waarde voor het veld Voornamen voldoet niet aan het formaat A(200).
Bij meerdere voornamen moeten de voornamen worden gescheiden door één spatie (dus niet door interpunctie).	Allen	Waarschuwing	SX05	X	X	X	De ingevoerde waarde voor het veld Voornamen voldoet niet aan de gewenste structuur: Voornamen moeten worden gescheiden door één spatie (en dus niet door andere interpunctie).
Voorletter moet voldoen aan 'a-z' of 'A-Z' (inclusief diakrieten).	Allen	Waarschuwing	SX06	X	X	X	De ingevoerde waarde voor het veld Voorletter moet voldoen aan één van de volgende waarden 'a-z' of 'A-Z' (inclusief diakrieten).
Geboortedatum moet voldoen aan formaat 'jjjjmmdd' (ook 'jjjjmm00', 'jjjj0000' en '00000000' kunnen voorkomen)	Fout	Fout	SX07	X			De ingevoerde waarde voor het veld Geboortedatum voldoet niet aan één van de volgende formaten 'jjjjmmdd', 'jjjjmm00', 'jjjj0000' of '00000000'.
					X	X	De ingevoerde waarde voor het veld Geboortedatum voldoet niet aan één van de volgende formaten 'jjjjmmdd', 'jjjjmm' of 'jjjj'.
Indien formaat Geboortedatum 'jjjjmmdd' dan dient de waarde een geldige datum te zijn	Fout	Fout	SX08	X	X	X	De ingevoerde waarde voor het veld Geboortedatum is geen geldige datum.
Geboortedatum moet voldoen aan: Geboortedatum < systeemdatum	Fout	Fout	BR05	X	X	X	De ingevoerde waarde voor het veld Geboortedatum moet in het verleden liggen.
Geboortedatum moet voldoen aan: Geboortedatum ≥ systeemdatum +/- 150 jaar	Fout	Fout	BR06	X	X	X	De ingevoerde waarde voor het veld Geboortedatum ligt meer dan 150 jaar in het verleden.

⁷ Allen wil zeggen: geldend voor Resultaat gelijk aan 'Goed', 'Goed met afwijkende gegevens' en 'Fout'.

Controles	Resultaat	Meldingsoort	Melding code	XIS (SBV-Z XML)	XIS (HL7v3 XML)	ZIM (HL7v3 XML)	Melding (SBV-Z)
Geboorteplaats moet voldoen aan formaat A(40)	Allen	Waarschuwing	SX09	X	X	X	De ingevoerde waarde voor het veld Geboorteplaats voldoet niet aan het formaat A(40).
Geslachtsaanduiding moet voldoen aan 'M' of 'V'	Fout	Fout	BR09	X			De ingevoerde waarde voor het veld Geslachtsaanduiding moet voldoen aan één van de volgende waarden: 'M' (= Man) of 'V' (= Vrouw).
					X	X	De ingevoerde waarde voor het veld Geslachtsaanduiding moet voldoen aan één van de volgende waarden: 'M' (= Male) of 'F' (= Female).
Straatnaam moet voldoen aan formaat A(40)	Allen	Waarschuwing	SX10	X	X	X	De ingevoerde waarde voor het veld Straatnaam voldoet niet aan het formaat A(40).
Straatnaam mag niet de string 'Postbus' bevatten	Allen	Waarschuwing	BR10	X	X	X	De ingevoerde waarde voor het veld Straatnaam bevat een postbus-adres.
Huisnummer moet voldoen aan formaat N(5)	Fout	Fout	SX11	X			De ingevoerde waarde voor het veld Huisnummer voldoet niet aan het formaat N(5).
					X	X	Het eerste numerieke deel van de ingevoerde waarde voor het veld Huisnummer voldoet niet aan het formaat N(5).
Huisnummer moet voldoen aan formaat N(5)	Allen	Waarschuwing	SX12	X			De ingevoerde waarde voor het veld Huisnummer voldoet niet aan het formaat N(5).
					X	X	Het eerste numerieke deel van de ingevoerde waarde voor het veld Huisnummer voldoet niet aan het formaat N(5).
Huisletter moet voldoen aan 'a-z' of 'A-Z'	Allen	Waarschuwing	SX13	X			De ingevoerde waarde voor het veld Huisletter moet voldoen aan één van de volgende waarden 'a-z' of 'A-Z'.
Huisnummertoevoeging moet voldoen aan formaat A(12)	Allen	Waarschuwing	SX14	X			De ingevoerde waarde voor het veld Huisnummertoevoeging voldoet niet aan het formaat A(12).
Aanduiding bij huisnummer moet voldoen aan 'by' of 'to'	Allen	Waarschuwing	BR11	X	X	X	De ingevoerde waarde voor het veld Aanduiding bij huisnummer moet voldoen aan één van de volgende waarden: 'by' (= bij) of 'to' (= tegenover).
Postcode moet voldoen aan formaat '9999XX'	Fout	Fout	SX15	X	X	X	De ingevoerde waarde voor het veld Postcode voldoet niet aan het formaat '9999XX'.
Postcode moet voldoen aan formaat '9999XX'	Allen	Waarschuwing	SX16	X	X	X	De ingevoerde waarde voor het veld Postcode voldoet niet aan het formaat '9999XX'.
Voorvoegsel geslachtsnaam moet voldoen aan formaat A(10)	Allen	Waarschuwing	SX17	X	X	X	De ingevoerde waarde voor het veld Voorvoegsel geslachtsnaam voldoet niet aan het formaat A(10).
Geboorteland moet voldoen aan formaat A(40)	Allen	Waarschuwing	SX18	X	X	X	De ingevoerde waarde voor het veld Geboorteland voldoet niet aan het formaat A(40).
Gemeente van inschrijving moet voldoen aan formaat A(40)	Allen	Waarschuwing	SX19	X	X	X	De ingevoerde waarde voor het veld Gemeente van inschrijving voldoet niet aan het formaat A(40).

Controles	Resultaat	Meldingsoort	Melding code	XIS (SBV-Z XML)	XIS (HL7v3 XML)	ZIM (HL7v3 XML)	Melding (SBV-Z)
Verkeerd/fout vraagbericht aangeleverd	Fout	Fout	TF01	X			Er is sprake van een verkeerd/fout vraagbericht
Via Initiële vulling mogen geen verificatievragen worden aangeleverd.	Fout	Fout	TF05	X	X		Het verifiëren van een BSN wordt niet gefaciliteerd door Initiële Vulling.
Er is een storing in de verbinding tussen SBV-Z en BVBSN.	Fout	Fout	OR01	X	X	X	Er is een fout opgetreden en deze is opgepakt door SBV-Z. Probeer het later nog eens.
Via de Initiële vulling webservice is een vraag buiten de afspraak datum/tijd aangeboden.	Fout	Fout	IV88	X	X		Vraag afgekeurd wegens geen gevonden afspraak voor datum en tijdstip.
Er zijn meer vragen aangeleverd dan afgesproken. Het teveel aan vragen wordt afgekeurd.	Fout	Fout	IV99	X	X		Vraag afgekeurd wegens overschrijding van het opgegeven aantal te verwerken vragen.
De zorgadministratie stelt meer dan het maximum aantal vragen per dag aan een webservice.	Fout	Fout	MD01	X	X	X	Vraag afgekeurd door het overschrijden van het maximaal aantal vragen per dag (<systemparameter Vragen IV> vragen)
De zorgadministratie stelt vragen te snel achter elkaar	Fout	Fout	MD02	X	X	X	Vraag afgekeurd vanwege het overschrijden van het maximaal aantal vragen voor dit tijdsinterval (<systemparameter MaximaalAantalVragenPerInterval> vragen per <systemparameter duurTijdsinterval> minuten)
Resultaat gevonden met afwijkingen in postcode en/of huisnummer	Goed Afwijkend	Waarschuwing	AF99	X	X	X	Let op! afwijking(en) geconstateerd in postcode en/of huisnummer

6 Bijlage 3 – Bestandsspecifieke controles

Deze paragraaf beschrijft de bestandspecifieke controles. Als niet aan deze controles voldaan wordt, kan het bestand niet verwerkt worden. De bestandspecifieke controles die zijn onderkend zijn:

Controle op	Situatie	Melding
Voorlooprecord		
UZI/ZOVAR-nr	UZI/ZOVAR-nr niet gevuld in voorlooprecord	UZI/ZOVAR-nummer niet aanwezig of leeg
Datum aanmaak XIS	Datum aanmaak XIS niet gevuld in voorlooprecord	Aanmaakdatum niet aanwezig of leeg
Volgnummer	Volgnummer niet gevuld in voorlooprecord	Volgnummer niet aanwezig of leeg
Naam pashouder	Naam pashouder niet gevuld in voorlooprecord	Naam van de pashouder niet aanwezig of leeg
Naam zorgadministratie	Naam zorgadministratie niet gevuld in voorlooprecord	Naam van de organisatie niet aanwezig of leeg
Emailadres zorgadministratie	Email-adres zorgadministratie niet gevuld in voorlooprecord	E-mail adres niet aanwezig of leeg
Sluitrecord		
	Aantal vragen in bestand komt niet overeen met Aantal vragen in sluitrecord	Aantal vragen in bestand onjuist met opgegeven aantal
Overig		
	Bestand bevat geen vragen	Geen vragen in bestand aanwezig
	Bestand bevat vragen die niet voldoen aan de SBV-Z XML specificatie	Technische meldingstekst m.b.t. de geconstateerde fout. Voorbeeld: error BEC2004: '□', hexadecimal value 0x1B, is an invalid character. Line 12345, position 12.

7 Bijlage 4 –Afspraken controles

7.1 Maken afspraak Initiële vulling

Deze paragraaf beschrijft de controles bij het maken van een afspraak voor de webservice IV. Als niet aan deze controles voldaan wordt, kan er geen afspraak gemaakt worden. De controles die zijn onderkend zijn:

Controles	Resultaat	Melding soort	Melding code	Melding (SBV-Z)
Het maximum aantal afspraken per zorgadministratie (initieel drie) is reeds bereikt voor deze zorgadministratie.	Fout	Fout	IV90	Het maximum aantal afspraken [systeemparameter maximaal aantal afspraken IV] voor het UZI/ZOVAR-nr is bereikt.
Voor het UZI/ZOVAR-nr is al een (definitieve of gereserveerde) afspraak met verwerkingsdatum of einddatum verwerkingsperiode groter of gelijk aan de systeemdatum.	Fout	Fout	IV60	Er bestaat al een afspraak voor dit UZI/ZOVAR-nr voor vandaag of in de toekomst
Aantal te verwerken vragen is niet gevuld	Fout	Fout	IV58	Vul 'Aantal te verwerken vragen' in.
Aantal te verwerken vragen is niet numeriek of niet groter dan nul.	Fout	Fout	IV63	Het aantal te verwerken vragen moet minimaal 1 zijn.
Aantal te verwerken vragen is groter dan het toegestane maximum.	Fout	Fout	IV78	Het aantal te verwerken vragen is maximaal [systeemparameter maximum aantal vragen IV webservice].
Veld is gevuld, maar met een waarde groter dan 22 of oneven of een alfanumerieke waarde.	Fout	Fout	IV79	'Starttijd voorkeur' moet minimaal 00, maximaal 22 en even zijn.
Veld is leeg, maar voorkeur verwerkingstijd, eind is gevuld.	Fout	Fout	IV80	'Starttijd voorkeur' en 'Eindtijd voorkeur' moeten gevuld zijn.
Veld is gevuld, maar met een waarde groter dan 22 of oneven of een alfanumerieke waarde.	Fout	Fout	IV81	'Eindtijd voorkeur' moet minimaal 00, maximaal 22 en even zijn.
Veld is leeg, maar voorkeur verwerkingstijd, start is gevuld.	Fout	Fout	IV80	'Starttijd voorkeur' en 'Eindtijd voorkeur' moeten gevuld zijn.
Naam contactpersoon is niet gevuld	Fout	Fout	IV54	Vul 'Naam contactpersoon' in.
Naam contactpersoon is langer dan 200 karakters.	Fout	Fout	IV82	'Naam contactpersoon' is maximaal 200 karakters.
E-mail contactpersoon niet gevuld	Fout	Fout	IV55	Vul 'E-mail contactpersoon' in.
E-mail contactpersoon is langer dan 255 karakters.	Fout	Fout	IV83	'E-mail contactpersoon' is maximaal 255 karakters.
Netnummer en/of abonneenummer contactpersoon niet gevuld	Fout	Fout	IV64	Vul 'Telefoonnummer contactpersoon' in.
Netnummer meer dan 4 of minder dan 2 cijfers en/of begint niet met een 0.	Fout	Fout	IV65	Netnummer moet uit 2 tot 4 cijfers bestaan, beginnend met een 0.
Abonneenummer meer dan 8 of minder dan 6 cijfers.	Fout	Fout	IV66	Abonneenummer moet uit 6 tot 8 cijfers bestaan.
Netnummer en abonneenummer samen geen 10 cijfers.	Fout	Fout	IV67	Het telefoonnummer moet bestaan uit 10 cijfers.
Het kenmerk zorgadministratie is langer dan 20 karakters.	Fout	Fout	IV84	'Kenmerk zorgadministratie' is maximaal 20 karakters.
Er is onvoldoende capaciteit beschikbaar om het aantal te verwerken vragen te verwerken.	Fout	Fout	IV87	Onvoldoende capaciteit beschikbaar; kies een andere voorkeur verwerkingstijd of probeer het later nog eens.

7.1.1 Verwijderen afspraak Initiële vulling

Deze paragraaf beschrijft de controles bij het verwijderen van een afspraak voor de webservice IV. De controles die zijn onderkend zijn:

Controles	Resultaat	Melding soort	Melding code	Melding (SBV-Z)
De afspraak is gevonden en verwijderd.	Goed	Goed	IV85	Afspraak verwijderd.
Er is geen afspraak in de toekomst gevonden.	Fout	Fout	IV86	Geen afspraak gevonden om te verwijderen.

8 Bijlage 5 – XSD bestanden (meervoudige vragen)

De XSD voor bestanden bestaat uit drie delen: één deel voor de envelope, één deel voor de vragen en één deel voor de antwoorden die in de envelop geplaatst worden. In §8.1 wordt het XSD-schema van de envelope weergegeven, in §8.2 het XSD-schema van de invoeringsvraag (InformerenVraag), in §8.3 het XSD-schema van het antwoord, in §8.4 de bijbehorende basetypes en §8.5 bevat het XSD-schema voor de foutenvelope (BSNInformerenEnvelopeFout, zie ook §3.6.1.4).

8.1 Envelope

```
<?xml version="1.0" encoding="utf-8"?>
<xs:schema xmlns:ns4="http://CIBG.SBV.Generic.Schemas.BaseTypes.ZorgadministratieIdentificatieType"
xmlns:ns3="http://CIBG.SBV.Generic.Schemas.BaseTypes.AantallenType"
xmlns:ns2="http://CIBG.SBV.Generic.Schemas.BSNInformerenAntwoord/v1.0"
xmlns:ns1="http://CIBG.SBV.Generic.Schemas.BSNInformerenVraag/v1.0"
xmlns="http://CIBG.SBV.Generic.Schemas.BSNInformerenEnvelope/v1.0"
xmlns:b="http://schemas.microsoft.com/BizTalk/2003"
targetNamespace="http://CIBG.SBV.Generic.Schemas.BSNInformerenEnvelope/v1.0"
xmlns:xs="http://www.w3.org/2001/XMLSchema">
  <xs:import schemaLocation="basetypes\zorgadministratieidentificatietype.xsd"
namespace="http://CIBG.SBV.Generic.Schemas.BaseTypes.ZorgadministratieIdentificatieType" />
  <xs:import schemaLocation="basetypes\ aantallentype.xsd"
namespace="http://CIBG.SBV.Generic.Schemas.BaseTypes.AantallenType" />
  <xs:annotation>
    <xs:appinfo>
      <b:schemaInfo is_envelope="yes" xmlns:b="http://schemas.microsoft.com/BizTalk/2003" />
      <b:references>
        <b:reference targetNamespace="http://CIBG.SBV.Generic.Schemas.BaseTypes.ZorgadministratieIdentificatieType" />
        <b:reference targetNamespace="http://CIBG.SBV.Generic.Schemas.BaseTypes.AantallenType" />
      </b:references>
    </xs:appinfo>
  </xs:annotation>
  <xs:element name="BSNInformerenEnvelope">
    <xs:annotation>
      <xs:appinfo>
        <b:recordInfo body_xpath="/*[local-name()='BSNInformerenEnvelope' and namespace-uri()='http://CIBG.SBV.Generic.Schemas.BSNInformerenEnvelope/v1.0']/*[local-name()='BSNInformeren' and namespace-uri()='']" />
      </xs:appinfo>
    </xs:annotation>
    <xs:complexType>
      <xs:sequence>
        <xs:element minOccurs="1" maxOccurs="1" name="Zorgadministratie"
type="ns4:ZorgadministratieIdentificatieType" />
        <xs:element minOccurs="0" maxOccurs="1" name="SBV-Z">
          <xs:complexType>
            <xs:sequence>
              <xs:element minOccurs="1" maxOccurs="1" name="Aanmaakdatum" nillable="true" type="xs:string" />
            </xs:sequence>
          </xs:complexType>
        </xs:element>
        <xs:element name="Aantallen" type="ns3:AantallenType" />
        <xs:element name="BSNInformeren">
          <xs:complexType>
            <xs:sequence minOccurs="0" maxOccurs="unbounded">
              <xs:any processContents="skip" />
            </xs:sequence>
          </xs:complexType>
        </xs:element>
      </xs:sequence>
    </xs:complexType>
  </xs:element>

```

8.2 </xs:schema>

Informerenvraag

```

<?xml version="1.0" encoding="utf-8"?>
<xs:schema xmlns:ns4="http://CIBG.SBV.Generic.Schemas.BaseTypes.GebruikersIdentificatieType"
xmlns:ns3="http://CIBG.SBV.Generic.Schemas.BaseTypes.VraagType" xmlns:ns0="http://tempURI.org/BizTalkProperties"
xmlns="http://CIBG.SBV.Generic.Schemas.BSNInformerenvraag/v1.0"
xmlns:b="http://schemas.microsoft.com/BizTalk/2003"
targetNamespace="http://CIBG.SBV.Generic.Schemas.BSNInformerenvraag/v1.0"
xmlns:xs="http://www.w3.org/2001/XMLSchema">
  <xs:import schemaLocation="basetypes\vraagtype.xsd"
namespace="http://CIBG.SBV.Generic.Schemas.BaseTypes.VraagType" />
  <xs:import schemaLocation="basetypes\gebruikersidentificatietype.xsd"
namespace="http://CIBG.SBV.Generic.Schemas.BaseTypes.GebruikersIdentificatieType" />
  <xs:annotation>
    <xs:appinfo>
      <b:references>
        <b:reference targetNamespace="http://CIBG.SBV.Generic.Schemas.BaseTypes.VraagType" />
        <b:reference targetNamespace="http://CIBG.SBV.Generic.Schemas.BaseTypes.GebruikersIdentificatieType" />
      </b:references>
    </xs:appinfo>
  </xs:annotation>
  <xs:element name="BSNInformerenvraag" type="BSNInformerenvraagType" />
  <xs:complexType name="BSNInformerenvraagType">
    <xs:sequence>
      <xs:element minOccurs="0" maxOccurs="1" name="GebruikersIdentificatie" type="ns4:GebruikersIdentificatieType" />
    </xs:sequence>
  </xs:complexType>
</xs:schema>

```

8.3 InformerenAntwoord

```

<?xml version="1.0" encoding="utf-8"?>
<xs:schema xmlns="http://CIBG.SBV.Generic.Schemas.BSNInformerenvraag/v1.0"
xmlns:ns4="http://CIBG.SBV.Generic.Schemas.BaseTypes.AntwoordType"
xmlns:ns6="http://CIBG.SBV.Generic.Schemas.BaseTypes.MeldingType"
xmlns:ns5="http://CIBG.SBV.Generic.Schemas.BaseTypes.GebruikersIdentificatieType"
xmlns:ns3="http://CIBG.SBV.Generic.Schemas.BaseTypes.VraagType"
xmlns:b="http://schemas.microsoft.com/BizTalk/2003" xmlns:ns0="http://tempURI.org/BizTalkProperties"
targetNamespace="http://CIBG.SBV.Generic.Schemas.BSNInformerenvraag/v1.0"
xmlns:xs="http://www.w3.org/2001/XMLSchema">
  <xs:import schemaLocation="basetypes\meldingtype.xsd"
namespace="http://CIBG.SBV.Generic.Schemas.BaseTypes.MeldingType" />
  <xs:import schemaLocation="basetypes\antwoordtype.xsd"
namespace="http://CIBG.SBV.Generic.Schemas.BaseTypes.AntwoordType" />
  <xs:import schemaLocation="basetypes\vraagtype.xsd"
namespace="http://CIBG.SBV.Generic.Schemas.BaseTypes.VraagType" />
  <xs:import schemaLocation="basetypes\gebruikersidentificatietype.xsd"
namespace="http://CIBG.SBV.Generic.Schemas.BaseTypes.GebruikersIdentificatieType" />
  <xs:annotation>
    <xs:appinfo>
      <b:references>
        <b:reference targetNamespace="http://CIBG.SBV.Generic.Schemas.BaseTypes.VraagType" />
        <b:reference targetNamespace="http://CIBG.SBV.Generic.Schemas.BaseTypes.AfwijkendType" />
        <b:reference targetNamespace="http://CIBG.SBV.Generic.Schemas.BaseTypes.GebruikersIdentificatieType" />
        <b:reference targetNamespace="http://CIBG.SBV.Generic.Schemas.BaseTypes.MeldingType" />
        <b:reference targetNamespace="http://CIBG.SBV.Generic.Schemas.BaseTypes.AntwoordType" />
      </b:references>
    </xs:appinfo>
  </xs:annotation>
  <xs:element name="BSNInformerenvraag" type="BSNInformerenvraagType" />
  <xs:complexType name="BSNInformerenvraagType">
    <xs:sequence>
      <xs:element minOccurs="1" maxOccurs="1" name="GebruikersIdentificatie" type="ns5:GebruikersIdentificatieType" />
    </xs:sequence>
  </xs:complexType>

```

8.4 </xs:schema>

Basetypes

8.4.1 ZorgadministratieIdentificatieType

```

<?xml version="1.0" ?>
<xs:schema targetNamespace="http://CIBG.SBV.Generic.Schemas.BaseTypes.ZorgadministratieIdentificatieType"
  xmlns="http://CIBG.SBV.Generic.Schemas.BaseTypes.ZorgadministratieIdentificatieType"
  xmlns:b="http://schemas.microsoft.com/BizTalk/2003"
  xmlns:xs="http://www.w3.org/2001/XMLSchema">
  <xs:complexType name="ZorgadministratieIdentificatieType">
    <xs:sequence>
      <xs:element minOccurs="1" maxOccurs="1" name="Nummer" nillable="true" type="xs:string" />
      <xs:element minOccurs="1" maxOccurs="1" name="Aanmaakdatum" nillable="true" type="xs:string" />
      <xs:element minOccurs="1" maxOccurs="1" name="Volgnummer" nillable="true" type="xs:string" />
      <xs:element minOccurs="1" maxOccurs="1" name="NaamOrganisatie" nillable="true" type="xs:string" />
      <xs:element minOccurs="1" maxOccurs="1" name="NaamPashouder" nillable="true" type="xs:string" />
      <xs:element minOccurs="1" maxOccurs="1" name="Emailadres" type="xs:string" />
    </xs:sequence>
  </xs:complexType>
</xs:schema>
  
```

8.4.2 AantallenType

```

<?xml version="1.0" ?>
<xs:schema targetNamespace="http://CIBG.SBV.Generic.Schemas.BaseTypes.AantallenType"
  xmlns="http://CIBG.SBV.Generic.Schemas.BaseTypes.AantallenType"
  xmlns:b="http://schemas.microsoft.com/BizTalk/2003" xmlns:xs="http://www.w3.org/2001/XMLSchema">
  <xs:complexType name="AantallenType">
    <xs:sequence>
      <xs:element name="Inkomend">
        <xs:complexType>
          <xs:sequence>
            <xs:element minOccurs="1" maxOccurs="1" name="Totaal" nillable="true" type="xs:int" />
          </xs:sequence>
        </xs:complexType>
      </xs:element>
      <xs:element minOccurs="0" maxOccurs="1" name="Uitgaand">
        <xs:complexType>
          <xs:sequence>
            <xs:element minOccurs="0" name="Totaal" type="xs:int" />
            <xs:element name="Invoering">
              <xs:complexType>
                <xs:sequence>
                  <xs:element minOccurs="0" maxOccurs="1" name="Totaal" nillable="true" type="xs:int" />
                  <xs:element minOccurs="0" maxOccurs="1" name="TotaalGoed" nillable="true" type="xs:int" />
                  <xs:element minOccurs="0" maxOccurs="1" name="TotaalAfwijkend" nillable="true" type="xs:int" />
                  <xs:element minOccurs="0" maxOccurs="1" name="TotaalFout" nillable="true" type="xs:int" />
                </xs:sequence>
              </xs:complexType>
            </xs:element>
          </xs:sequence>
        </xs:complexType>
      </xs:element>
      <xs:element name="Verificatie">
        <xs:complexType>
          <xs:sequence>
            <xs:element minOccurs="0" maxOccurs="1" name="Totaal" nillable="true" type="xs:int" />
            <xs:element minOccurs="0" maxOccurs="1" name="TotaalGoed" nillable="true" type="xs:int" />
            <xs:element minOccurs="0" maxOccurs="1" name="TotaalAfwijkend" nillable="true" type="xs:int" />
            <xs:element minOccurs="0" maxOccurs="1" name="TotaalFout" nillable="true" type="xs:int" />
          </xs:sequence>
        </xs:complexType>
      </xs:element>
    </xs:sequence>
  </xs:complexType>
</xs:schema>
  
```

8.4.3 </xs:schema>VraagType

```

<?xml version="1.0" encoding="utf-8"?>
<xs:schema xmlns="http://CIBG.SBV.Generic.Schemas.BaseTypes.VraagType"
  xmlns:b="http://schemas.microsoft.com/BizTalk/2003"
  targetNamespace="http://CIBG.SBV.Generic.Schemas.BaseTypes.VraagType"
  xmlns:xs="http://www.w3.org/2001/XMLSchema">
  <xs:element name="Vraag" type="VraagType" />
  <xs:complexType name="VraagType">
    <xs:sequence>
      <xs:element name="Persoon">
        <xs:complexType>
          <xs:sequence>
            <xs:element minOccurs="0" maxOccurs="1" name="BSN" type="xs:string" />
            <xs:element minOccurs="0" maxOccurs="1" name="Voornamen" type="xs:string" />
            <xs:element minOccurs="0" maxOccurs="1" name="Voorletter" type="xs:string" />
          </xs:sequence>
        </xs:complexType>
      </xs:element>
    </xs:sequence>
  </xs:complexType>
</xs:schema>
  
```

```

<xs:element minOccurs="0" maxOccurs="1" name="VoorvoegselGeslachtsnaam" type="xs:string" />
<xs:element minOccurs="0" maxOccurs="1" name="Geslachtsnaam" type="xs:string" />
<xs:element minOccurs="0" maxOccurs="1" name="Geboortedatum" type="xs:string" />
<xs:element minOccurs="0" maxOccurs="1" name="Geboorteplaats" type="xs:string" />
<xs:element minOccurs="0" maxOccurs="1" name="Geboorteland" type="xs:string" />
<xs:element minOccurs="0" maxOccurs="1" name="Geslachtsaanduiding" type="xs:string" />
</xs:sequence>
</xs:complexType>
</xs:element>
<xs:element name="Adres">
  <xs:complexType>
    <xs:sequence>
      <xs:element minOccurs="0" maxOccurs="1" name="GemeenteVanInschrijving" type="xs:string" />
      <xs:element minOccurs="0" maxOccurs="1" name="Straatnaam" type="xs:string" />
      <xs:element minOccurs="0" maxOccurs="1" name="Huisnummer" type="xs:string" />
      <xs:element minOccurs="0" maxOccurs="1" name="Huisletter" type="xs:string" />
      <xs:element minOccurs="0" maxOccurs="1" name="HuisnummerToevoeging" type="xs:string" />
      <xs:element minOccurs="0" maxOccurs="1" name="AanduidingBijHuisnummer" type="xs:string" />
      <xs:element minOccurs="0" maxOccurs="1" name="Postcode" type="xs:string" />
    </xs:sequence>
  </xs:complexType>
</xs:element>
</xs:sequence>
</xs:complexType>

```

8.4.4 </xs:schema>AntwoordType

```

<?xml version="1.0" encoding="utf-8"?>
<xs:schema xmlns:ns0="http://CIBG.SBV.Generic.Schemas.BaseTypes.AfwijkendType"
  xmlns="http://CIBG.SBV.Generic.Schemas.BaseTypes.AntwoordType"
  xmlns:b="http://schemas.microsoft.com/BizTalk/2003"
  targetNamespace="http://CIBG.SBV.Generic.Schemas.BaseTypes.AntwoordType"
  xmlns:xs="http://www.w3.org/2001/XMLSchema">
  <xs:import schemaLocation=".\\afwijkendtype.xsd"
    namespace="http://CIBG.SBV.Generic.Schemas.BaseTypes.AfwijkendType" />
  <xs:annotation>
    <xs:appinfo>
      <b:references>
        <b:reference targetNamespace="http://CIBG.SBV.Generic.Schemas.BaseTypes.AfwijkendType" />
      </b:references>
    </xs:appinfo>
  </xs:annotation>
  <xs:element name="Antwoord" type="AntwoordType" />
  <xs:complexType name="AntwoordType">
    <xs:sequence>
      <xs:element name="Persoon">
        <xs:complexType>
          <xs:sequence>
            <xs:element minOccurs="0" maxOccurs="1" name="BSN" type="xs:string" />
            <xs:element minOccurs="0" maxOccurs="1" name="Voornamen" type="ns0:AfwijkendType" />
            <xs:element minOccurs="0" maxOccurs="1" name="Voorletter" type="ns0:AfwijkendType" />
            <xs:element minOccurs="0" maxOccurs="1" name="AdellijkeTitelPredikaat" type="xs:string" />
            <xs:element minOccurs="0" maxOccurs="1" name="VoorvoegselGeslachtsnaam" type="ns0:AfwijkendType" />
            <xs:element minOccurs="0" maxOccurs="1" name="Geslachtsnaam" type="ns0:AfwijkendType" />
            <xs:element minOccurs="0" maxOccurs="1" name="Geboortedatum" type="ns0:AfwijkendType" />
            <xs:element minOccurs="0" maxOccurs="1" name="Geboorteplaats" type="ns0:AfwijkendType" />
            <xs:element minOccurs="0" maxOccurs="1" name="Geboorteland" type="ns0:AfwijkendType" />
            <xs:element minOccurs="0" maxOccurs="1" name="Geslachtsaanduiding" type="ns0:AfwijkendType" />
            <xs:element minOccurs="0" maxOccurs="1" name="AanduidingGegevensInOnderzoekPersoon" type="xs:string" />
          </xs:sequence>
        </xs:complexType>
      </xs:element>
      <xs:element name="Adres">
        <xs:complexType>
          <xs:sequence>
            <xs:element minOccurs="0" maxOccurs="1" name="GemeenteVanInschrijving" type="ns0:AfwijkendType" />
            <xs:element minOccurs="0" maxOccurs="1" name="FunctieAdres" type="xs:string" />
            <xs:element minOccurs="0" maxOccurs="1" name="Gemeentedeel" type="xs:string" />
            <xs:element minOccurs="0" maxOccurs="1" name="Straatnaam" type="ns0:AfwijkendType" />
            <xs:element minOccurs="0" maxOccurs="1" name="Huisnummer" type="ns0:AfwijkendType" />
            <xs:element minOccurs="0" maxOccurs="1" name="Huisletter" type="ns0:AfwijkendType" />
            <xs:element minOccurs="0" maxOccurs="1" name="Huisnummertoevoeging" type="ns0:AfwijkendType" />
            <xs:element minOccurs="0" maxOccurs="1" name="AanduidingBijHuisnummer" type="ns0:AfwijkendType" />
            <xs:element minOccurs="0" maxOccurs="1" name="Postcode" type="ns0:AfwijkendType" />
            <xs:element minOccurs="0" maxOccurs="1" name="Locatiebeschrijving" type="xs:string" />
            <xs:element minOccurs="0" maxOccurs="1" name="LandVanwaarIngeschreven" type="xs:string" />
            <xs:element minOccurs="0" maxOccurs="1" name="AanduidingGegevensInOnderzoekAdres" type="xs:string" />
            <xs:element minOccurs="0" maxOccurs="1" name="DatumIngangOnderzoekAdres" type="xs:string" />
          </xs:sequence>
        </xs:complexType>
      </xs:element>
      <xs:element name="Inschrijving">
        <xs:complexType>

```

```

    <xs:sequence>
      <xs:element minOccurs="0" maxOccurs="1" name="OmschrijvingRedenOpschorting" type="xs:string" />
      <xs:element minOccurs="0" maxOccurs="1" name="IndicatieGeheim" type="xs:string" />
    </xs:sequence>
  </xs:complexType>
</xs:element>
<xs:element name="Overlijden">
  <xs:complexType>
    <xs:sequence>
      <xs:element minOccurs="0" maxOccurs="1" name="DatumOverlijden" type="xs:string" />
      <xs:element minOccurs="0" maxOccurs="1" name="AanduidingGegevensInOnderzoekOverlijden"
type="xs:string" />
      <xs:element minOccurs="0" maxOccurs="1" name="DatumIngangOnderzoekOverlijden" type="xs:string" />
    </xs:sequence>
  </xs:complexType>
</xs:element>
</xs:sequence>
</xs:complexType>

```

8.4.5 </xs:schema>AfwijkendType

```

<?xml version="1.0" encoding="utf-8"?>
<xs:schema xmlns="http://CIBG.SBV.Generic.Schemas.BaseTypes.AfwijkendType"
xmlns:b="http://schemas.microsoft.com/BizTalk/2003"
targetNamespace="http://CIBG.SBV.Generic.Schemas.BaseTypes.AfwijkendType"
xmlns:xs="http://www.w3.org/2001/XMLSchema">
  <xs:element name="AfwijkendeWaarde" type="AfwijkendType" />
  <xs:complexType name="AfwijkendType">
    <xs:simpleContent>
      <xs:extension base="xs:string">
        <xs:attribute name="Afwijkend" type="xs:boolean" />
      </xs:extension>
    </xs:simpleContent>
  </xs:complexType>

```

8.4.6 </xs:schema>MeldingType

```

<?xml version="1.0" encoding="utf-8"?>
<xs:schema xmlns="http://CIBG.SBV.Generic.Schemas.BaseTypes.MeldingType"
xmlns:b="http://schemas.microsoft.com/BizTalk/2003"
targetNamespace="http://CIBG.SBV.Generic.Schemas.BaseTypes.MeldingType"
xmlns:xs="http://www.w3.org/2001/XMLSchema">
  <xs:element name="Melding" type="MeldingType" />
  <xs:complexType name="MeldingType">
    <xs:simpleContent>
      <xs:extension base="xs:string">
        <xs:attribute name="Soort" type="xs:string" />
        <xs:attribute name="Code" type="xs:string" />
      </xs:extension>
    </xs:simpleContent>
  </xs:complexType>
</xs:schema>

```

8.5 BSNInformererenEnvelopeFout

```

<?xml version="1.0" encoding="utf-8"?>
<xs:schema xmlns="http://CIBG.SBV.Generic.Schemas.BSNInformererenEnvelopeFout/v1.0"
xmlns:b="http://schemas.microsoft.com/BizTalk/2003"
targetNamespace="http://CIBG.SBV.Generic.Schemas.BSNInformererenEnvelopeFout/v1.0"
xmlns:xs="http://www.w3.org/2001/XMLSchema">
  <xs:element name="BSNInformererenEnvelopeFout">
    <xs:complexType>
      <xs:sequence>
        <xs:element name="DatumTijdOntvangen" type="xs:string" />
        <xs:element name="UZIUZOVINummer" type="xs:string" />
        <xs:element name="Melding" type="xs:string" />
        <xs:element name="InhoudOrigineel" type="xs:string" />
        <xs:element name="DatumTijdVerzonden" type="xs:string" />
      </xs:sequence>
    </xs:complexType>
  </xs:element>
</xs:schema>

```

N.B. In dit XML schema komt de term UZOVI nog voor. Dit wordt in een toekomstige release vervangen door de nieuwe term ZOVAR.

9 Bijlage 6 – WSDL Webservice iv SBV-XML (enkelvoudige vragen)

9.1 Maken afspraak en verwijderen afspraak

```

<?xml version="1.0" encoding="utf-8" ?>
= <wSDL:definitions xmlns:soap="http://schemas.xmlsoap.org/wsdl/soap/"
  xmlns:tm="http://microsoft.com/wsdl/mime/textMatching/"
  xmlns:soapenc="http://schemas.xmlsoap.org/soap/encoding/"
  xmlns:mime="http://schemas.xmlsoap.org/wsdl/mime/" xmlns:tns="http://tempuri.org/"
  xmlns:s="http://www.w3.org/2001/XMLSchema" xmlns:soap12="http://schemas.xmlsoap.org/wsdl/soap12/"
  xmlns:http="http://schemas.xmlsoap.org/wsdl/http/" targetNamespace="http://tempuri.org/"
  xmlns:wSDL="http://schemas.xmlsoap.org/wsdl/">
= <wSDL:types>
= <s:schema elementFormDefault="qualified" targetNamespace="http://tempuri.org/">
= <s:element name="RegistreerAfspraak">
= <s:complexType>
= <s:sequence>
= <s:element minOccurs="0" maxOccurs="1" name="Afspraak" type="tns:AfspraakInfoWebService" />
= </s:sequence>
= </s:complexType>
= </s:element>
= <s:complexType name="AfspraakInfoWebService">
= <s:sequence>
= <s:element minOccurs="0" maxOccurs="1" name="TeVerwerkenVragen" type="s:string" />
= <s:element minOccurs="0" maxOccurs="1" name="VerwerkingstijdStart" type="s:string" />
= <s:element minOccurs="0" maxOccurs="1" name="VerwerkingstijdEind" type="s:string" />
= <s:element minOccurs="0" maxOccurs="1" name="ContactPersoon" type="s:string" />
= <s:element minOccurs="0" maxOccurs="1" name="Email" type="s:string" />
= <s:element minOccurs="0" maxOccurs="1" name="AbonneeNummer" type="s:string" />
= <s:element minOccurs="0" maxOccurs="1" name="NetNummer" type="s:string" />
= <s:element minOccurs="0" maxOccurs="1" name="Kenmerk" type="s:string" />
= </s:sequence>
= </s:complexType>
= <s:element name="RegistreerAfspraakResponse">
= <s:complexType>
= <s:sequence>
= <s:element minOccurs="0" maxOccurs="1" name="RegistreerAfspraakResult"
  type="tns:AfspraakResponseInfoWebservice" />
= </s:sequence>
= </s:complexType>
= </s:element>
= <s:complexType name="AfspraakResponseInfoWebservice">
= <s:sequence>
= <s:element minOccurs="0" maxOccurs="1" name="ServiceException" type="tns:ArrayOfServiceExceptionInfo" />
= <s:element minOccurs="0" maxOccurs="1" name="AfspraakCollection" type="tns:ArrayOfResponseInfoWebService" />
= </s:sequence>
= </s:complexType>
= <s:complexType name="ArrayOfServiceExceptionInfo">
= <s:sequence>
= <s:element minOccurs="0" maxOccurs="unbounded" name="ServiceExceptionInfo" nillable="true"
  type="tns:ServiceExceptionInfo" />
= </s:sequence>
= </s:complexType>
= <s:complexType name="ServiceExceptionInfo">
= <s:sequence>
= <s:element minOccurs="0" maxOccurs="1" name="BaseExceptionMessage" type="s:string" />
= <s:element minOccurs="0" maxOccurs="1" name="Code" type="s:string" />
= <s:element minOccurs="0" maxOccurs="1" name="Melding" type="s:string" />
= </s:sequence>
= </s:complexType>
= <s:complexType name="ArrayOfResponseInfoWebService">
= <s:sequence>
= <s:element minOccurs="0" maxOccurs="unbounded" name="ResponseInfoWebService" nillable="true"
  type="tns:ResponseInfoWebService" />
= </s:sequence>
= </s:complexType>
= <s:complexType name="ResponseInfoWebService">
= <s:sequence>
= <s:element minOccurs="0" maxOccurs="1" name="UziNummer" type="s:string" />
= <s:element minOccurs="0" maxOccurs="1" name="TeVerwerkenVragen" type="s:string" />
= <s:element minOccurs="0" maxOccurs="1" name="DatumAfspraak" type="s:string" />
= <s:element minOccurs="0" maxOccurs="1" name="Starttijd" type="s:string" />
= <s:element minOccurs="0" maxOccurs="1" name="Eindtijd" type="s:string" />
= <s:element minOccurs="0" maxOccurs="1" name="ContactPersoon" type="s:string" />
= <s:element minOccurs="0" maxOccurs="1" name="Email" type="s:string" />
= <s:element minOccurs="0" maxOccurs="1" name="NetNummer" type="s:string" />

```

```

<s:element minOccurs="0" maxOccurs="1" name="AbonneeNummer" type="s:string" />
<s:element minOccurs="0" maxOccurs="1" name="Kenmerk" type="s:string" />
</s:sequence>
</s:complexType>
<s:element name="VerwijderAfspraak">
<s:complexType />
</s:element>
<s:element name="VerwijderAfspraakResponse">
<s:complexType>
<s:sequence>
<s:element minOccurs="0" maxOccurs="1" name="VerwijderAfspraakResult"
type="tns:VerwijderResponseInfoWebservice" />
</s:sequence>
</s:complexType>
</s:element>
</s:complexType name="VerwijderResponseInfoWebservice">
<s:sequence>
<s:element minOccurs="0" maxOccurs="1" name="UziNummer" type="s:string" />
<s:element minOccurs="0" maxOccurs="1" name="ServiceException" type="tns:ServiceExceptionInfo" />
</s:sequence>
</s:complexType>
</s:schema>
</wsdl:types>
<wsdl:message name="RegistreerAfspraakSoapIn">
<wsdl:part name="parameters" element="tns:RegistreerAfspraak" />
</wsdl:message>
<wsdl:message name="RegistreerAfspraakSoapOut">
<wsdl:part name="parameters" element="tns:RegistreerAfspraakResponse" />
</wsdl:message>
<wsdl:message name="VerwijderAfspraakSoapIn">
<wsdl:part name="parameters" element="tns:VerwijderAfspraak" />
</wsdl:message>
<wsdl:message name="VerwijderAfspraakSoapOut">
<wsdl:part name="parameters" element="tns:VerwijderAfspraakResponse" />
</wsdl:message>
<wsdl:portType name="IVWebServiceSoap">
<wsdl:operation name="RegistreerAfspraak">
<wsdl:input message="tns:RegistreerAfspraakSoapIn" />
<wsdl:output message="tns:RegistreerAfspraakSoapOut" />
</wsdl:operation>
<wsdl:operation name="VerwijderAfspraak">
<wsdl:input message="tns:VerwijderAfspraakSoapIn" />
<wsdl:output message="tns:VerwijderAfspraakSoapOut" />
</wsdl:operation>
</wsdl:portType>
<wsdl:binding name="IVWebServiceSoap" type="tns:IVWebServiceSoap">
<soap:binding transport="http://schemas.xmlsoap.org/soap/http" />
<wsdl:operation name="RegistreerAfspraak">
<soap:operation soapAction="http://tempuri.org/RegistreerAfspraak" style="document" />
<wsdl:input>
<soap:body use="literal" />
</wsdl:input>
<wsdl:output>
<soap:body use="literal" />
</wsdl:output>
</wsdl:operation>
<wsdl:operation name="VerwijderAfspraak">
<soap:operation soapAction="http://tempuri.org/VerwijderAfspraak" style="document" />
<wsdl:input>
<soap:body use="literal" />
</wsdl:input>
<wsdl:output>
<soap:body use="literal" />
</wsdl:output>
</wsdl:operation>
</wsdl:binding>
</wsdl:service name="IVWebService">
<wsdl:port name="IVWebServiceSoap" binding="tns:IVWebServiceSoap">
<soap:address location="https://webservice.sbv-
z.nl/CIBG.SBV.Interface.XIS.WebserviceIV.mrt07/ivwebservice.asmx" />
</wsdl:port>
</wsdl:service>
</wsdl:definitions>

```

9.2 Opvragen BSN

```

<?xml version="1.0" encoding="utf-8" ?>
= <wsdl:definitions xmlns:soap="http://schemas.xmlsoap.org/wsdl/soap/"
  xmlns:tm="http://microsoft.com/wsdl/mime/textMatching/"
  xmlns:s3="http://CIBG.SBV.Interface.XIS.Antwoord"
  xmlns:soapenc="http://schemas.xmlsoap.org/soap/encoding/"
  xmlns:mime="http://schemas.xmlsoap.org/wsdl/mime/"
  xmlns:tns="http://CIBG.SBV.Interface.XIS.Webservice/"
  xmlns:s6="http://CIBG.SBV.Generic.Schemas.BaseTypes.MeldingType"
  xmlns:s4="http://CIBG.SBV.Generic.Schemas.BaseTypes.AntwoordType"
  xmlns:s1="http://CIBG.SBV.Interface.XIS.Vraag" xmlns:s="http://www.w3.org/2001/XMLSchema"
  xmlns:s2="http://CIBG.SBV.Generic.Schemas.BaseTypes.VraagType"
  xmlns:soap12="http://schemas.xmlsoap.org/wsdl/soap12/"
  xmlns:http="http://schemas.xmlsoap.org/wsdl/http/"
  xmlns:s5="http://CIBG.SBV.Generic.Schemas.BaseTypes.AfwijkendType"
  targetNamespace="http://CIBG.SBV.Interface.XIS.Webservice/"
  xmlns:wsdl="http://schemas.xmlsoap.org/wsdl/">
= <wsdl:types>
= <s:schema elementFormDefault="qualified" targetNamespace="http://CIBG.SBV.Interface.XIS.Webservice/">
= <s:import namespace="http://CIBG.SBV.Interface.XIS.Vraag" />
= <s:import namespace="http://CIBG.SBV.Interface.XIS.Antwoord" />
= <s:element name="GetBSNInfo">
= <s:complexType>
= <s:sequence>
= <s:element minOccurs="0" maxOccurs="1" ref="s1:XISVraag" />
= </s:sequence>
= </s:complexType>
= </s:element>
= <s:element name="GetBSNInfoResponse">
= <s:complexType>
= <s:sequence>
= <s:element minOccurs="0" maxOccurs="1" ref="s3:XISAntwoord" />
= </s:sequence>
= </s:complexType>
= </s:element>
= </s:schema>
= <s:schema elementFormDefault="qualified" targetNamespace="http://CIBG.SBV.Interface.XIS.Vraag">
= <s:import namespace="http://CIBG.SBV.Generic.Schemas.BaseTypes.VraagType" />
= <s:element name="XISVraag" type="s1:XISVraagType" />
= <s:complexType name="XISVraagType">
= <s:sequence>
= <s:element minOccurs="0" maxOccurs="1" form="unqualified" name="Vraag" type="s2:OpvragenVerifiërenVraagType" />
= <s:element minOccurs="0" maxOccurs="1" form="unqualified" name="LokaalKenmerk" type="s:string" />
= </s:sequence>
= </s:complexType>
= </s:schema>
= <s:schema elementFormDefault="qualified"
  targetNamespace="http://CIBG.SBV.Generic.Schemas.BaseTypes.VraagType">
= <s:complexType name="OpvragenVerifiërenVraagType">
= <s:sequence>
= <s:element minOccurs="0" maxOccurs="1" form="unqualified" name="Persoon" type="s2:VraagTypePersoon" />
= <s:element minOccurs="0" maxOccurs="1" form="unqualified" name="Adres" type="s2:VraagTypeAdres" />
= </s:sequence>
= </s:complexType>
= <s:complexType name="VraagTypePersoon">
= <s:sequence>
= <s:element minOccurs="0" maxOccurs="1" form="unqualified" name="BSN" type="s:string" />
= <s:element minOccurs="0" maxOccurs="1" form="unqualified" name="Voornamen" type="s:string" />
= <s:element minOccurs="0" maxOccurs="1" form="unqualified" name="Voorletter" type="s:string" />
= <s:element minOccurs="0" maxOccurs="1" form="unqualified" name="VoorvoegselGeslachtsnaam" type="s:string" />
= <s:element minOccurs="0" maxOccurs="1" form="unqualified" name="Geslachtsnaam" type="s:string" />
= <s:element minOccurs="0" maxOccurs="1" form="unqualified" name="Geboortedatum" type="s:string" />
= <s:element minOccurs="0" maxOccurs="1" form="unqualified" name="Geboorteplaats" type="s:string" />
= <s:element minOccurs="0" maxOccurs="1" form="unqualified" name="Geboorteland" type="s:string" />
= <s:element minOccurs="0" maxOccurs="1" form="unqualified" name="Geslachtsaanduiding" type="s:string" />
= </s:sequence>
= </s:complexType>
= <s:complexType name="VraagTypeAdres">
= <s:sequence>
= <s:element minOccurs="0" maxOccurs="1" form="unqualified" name="GemeenteVanInschrijving" type="s:string" />
= <s:element minOccurs="0" maxOccurs="1" form="unqualified" name="Straatnaam" type="s:string" />
= <s:element minOccurs="0" maxOccurs="1" form="unqualified" name="Huisnummer" type="s:string" />
= <s:element minOccurs="0" maxOccurs="1" form="unqualified" name="Huisletter" type="s:string" />
= <s:element minOccurs="0" maxOccurs="1" form="unqualified" name="Huisnummertoevoeging" type="s:string" />
= <s:element minOccurs="0" maxOccurs="1" form="unqualified" name="AanduidingBijHuisnummer" type="s:string" />
= <s:element minOccurs="0" maxOccurs="1" form="unqualified" name="Postcode" type="s:string" />
= </s:sequence>
= </s:complexType>
= </s:schema>
= <s:schema elementFormDefault="qualified" targetNamespace="http://CIBG.SBV.Interface.XIS.Antwoord">

```

```

<s:import namespace="http://CIBG.SBV.Generic.Schemas.BaseTypes.VraagType" />
<s:import namespace="http://CIBG.SBV.Generic.Schemas.BaseTypes.AntwoordType" />
<s:import namespace="http://CIBG.SBV.Generic.Schemas.BaseTypes.MeldingType" />
<s:element name="XISAntwoord" type="s3:XISAntwoordType" />
= <s:complexType name="XISAntwoordType">
= <s:sequence>
<s:element minOccurs="0" maxOccurs="1" form="unqualified" name="Vraag" type="s2:OpvragenVerifiërenVraagType" />
<s:element minOccurs="0" maxOccurs="1" form="unqualified" name="Antwoord" type="s4:OpvragenVerifiërenAntwoordType" />
<s:element minOccurs="0" maxOccurs="1" form="unqualified" name="Resultaat" type="s:string" />
<s:element minOccurs="0" maxOccurs="unbounded" form="unqualified" name="Melding" type="s6:MeldingType" />
<s:element minOccurs="0" maxOccurs="1" form="unqualified" name="LokaalKenmerk" type="s:string" />
</s:sequence>
</s:complexType>
</s:schema>
= <s:schema elementFormDefault="qualified" targetNamespace="http://CIBG.SBV.Generic.Schemas.BaseTypes.AntwoordType">
<s:import namespace="http://CIBG.SBV.Generic.Schemas.BaseTypes.AfwijkendType" />
= <s:complexType name="OpvragenVerifiërenAntwoordType">
= <s:complexContent mixed="false">
<s:extension base="s4:AntwoordType" />
</s:complexContent>
</s:complexType>
= <s:complexType name="AntwoordType">
= <s:sequence>
<s:element minOccurs="0" maxOccurs="1" form="unqualified" name="Persoon" type="s4:AntwoordTypePersoon" />
<s:element minOccurs="0" maxOccurs="1" form="unqualified" name="Adres" type="s4:AntwoordTypeAdres" />
<s:element minOccurs="0" maxOccurs="1" form="unqualified" name="Inschrijving" type="s4:AntwoordTypeInschrijving" />
<s:element minOccurs="0" maxOccurs="1" form="unqualified" name="Overlijden" type="s4:AntwoordTypeOverlijden" />
</s:sequence>
</s:complexType>
= <s:complexType name="AntwoordTypePersoon">
= <s:sequence>
<s:element minOccurs="0" maxOccurs="1" form="unqualified" name="BSN" type="s:string" />
<s:element minOccurs="0" maxOccurs="1" form="unqualified" name="Voornamen" type="s5:AfwijkendType" />
<s:element minOccurs="0" maxOccurs="1" form="unqualified" name="Voorletter" type="s5:AfwijkendType" />
<s:element minOccurs="0" maxOccurs="1" form="unqualified" name="AdellijkeTitelPredikaat" type="s:string" />
<s:element minOccurs="0" maxOccurs="1" form="unqualified" name="VoorvoegselGeslachtsnaam" type="s5:AfwijkendType" />
<s:element minOccurs="0" maxOccurs="1" form="unqualified" name="Geslachtsnaam" type="s5:AfwijkendType" />
<s:element minOccurs="0" maxOccurs="1" form="unqualified" name="Geboortedatum" type="s5:AfwijkendType" />
<s:element minOccurs="0" maxOccurs="1" form="unqualified" name="Geboorteplaats" type="s5:AfwijkendType" />
<s:element minOccurs="0" maxOccurs="1" form="unqualified" name="Geboorteland" type="s5:AfwijkendType" />
<s:element minOccurs="0" maxOccurs="1" form="unqualified" name="Geslachtsaanduiding" type="s5:AfwijkendType" />
</s:sequence>
<s:element minOccurs="0" maxOccurs="1" form="unqualified" name="AanduidingGegevensInOnderzoekPersoon" type="s:string" />
<s:element minOccurs="0" maxOccurs="1" form="unqualified" name="DatumIngangOnderzoekPersoon" type="s:string" />
</s:sequence>
</s:complexType>
= <s:complexType name="AntwoordTypeAdres">
= <s:sequence>
<s:element minOccurs="0" maxOccurs="1" form="unqualified" name="GemeenteVanInschrijving" type="s5:AfwijkendType" />
<s:element minOccurs="0" maxOccurs="1" form="unqualified" name="FunctieAdres" type="s:string" />
<s:element minOccurs="0" maxOccurs="1" form="unqualified" name="Gemeentedeel" type="s:string" />
<s:element minOccurs="0" maxOccurs="1" form="unqualified" name="Straatnaam" type="s5:AfwijkendType" />
<s:element minOccurs="0" maxOccurs="1" form="unqualified" name="Huisnummer" type="s5:AfwijkendType" />
<s:element minOccurs="0" maxOccurs="1" form="unqualified" name="Huisletter" type="s5:AfwijkendType" />
<s:element minOccurs="0" maxOccurs="1" form="unqualified" name="Huisnummertoevoeging" type="s5:AfwijkendType" />
<s:element minOccurs="0" maxOccurs="1" form="unqualified" name="AanduidingBijHuisnummer" type="s5:AfwijkendType" />
<s:element minOccurs="0" maxOccurs="1" form="unqualified" name="Postcode" type="s5:AfwijkendType" />
<s:element minOccurs="0" maxOccurs="1" form="unqualified" name="Locatiebeschrijving" type="s:string" />
<s:element minOccurs="0" maxOccurs="1" form="unqualified" name="LandVanwaarIngeschreven" type="s:string" />
<s:element minOccurs="0" maxOccurs="1" form="unqualified" name="AanduidingGegevensInOnderzoekAdres" type="s:string" />
<s:element minOccurs="0" maxOccurs="1" form="unqualified" name="DatumIngangOnderzoekAdres" type="s:string" />
</s:sequence>
</s:complexType>
= <s:complexType name="AntwoordTypeInschrijving">
= <s:sequence>
<s:element minOccurs="0" maxOccurs="1" form="unqualified" name="OmschrijvingRedenOpschorting" type="s:string" />
</s:sequence>

```

```

<s:element minOccurs="0" maxOccurs="1" form="unqualified" name="IndicatieGeheim" type="s:string" />
</s:sequence>
</s:complexType>
<!--
<s:complexType name="AntwoordTypeOverlijden">
<s:sequence>
<s:element minOccurs="0" maxOccurs="1" form="unqualified" name="DatumOverlijden" type="s:string" />
<s:element minOccurs="0" maxOccurs="1" form="unqualified" name="AanduidingGegevensInOnderzoekOverlijden"
type="s:string" />
<s:element minOccurs="0" maxOccurs="1" form="unqualified" name="DatumIngangOnderzoekOverlijden"
type="s:string" />
</s:sequence>
</s:complexType>
</s:schema>
<!--
<s:schema elementFormDefault="qualified"
targetNamespace="http://CIBG.SBV.Generic.Schemas.BaseTypes.AfwijkendType">
<s:complexType name="AfwijkendType">
<s:simpleContent>
<s:extension base="s:string">
<s:attribute name="Afwijkend" type="s:boolean" />
</s:extension>
</s:simpleContent>
</s:complexType>
</s:schema>
<!--
<s:schema elementFormDefault="qualified"
targetNamespace="http://CIBG.SBV.Generic.Schemas.BaseTypes.MeldingType">
<s:complexType name="MeldingType">
<s:simpleContent>
<s:extension base="s:string">
<s:attribute name="Soort" type="s:string" />
<s:attribute name="Code" type="s:string" />
</s:extension>
</s:simpleContent>
</s:complexType>
</s:schema>
</wsdl:types>
<!--
<wsdl:message name="GetBSNInfoSoapIn">
<wsdl:part name="parameters" element="tns:GetBSNInfo" />
</wsdl:message>
<!--
<wsdl:message name="GetBSNInfoSoapOut">
<wsdl:part name="parameters" element="tns:GetBSNInfoResponse" />
</wsdl:message>
<!--
<wsdl:portType name="CIBG_SBV_Interface_XIS_InterfaceXIS_XISInterface_PortSoap">
<!--
<wsdl:operation name="GetBSNInfo">
<wsdl:input message="tns:GetBSNInfoSoapIn" />
<wsdl:output message="tns:GetBSNInfoSoapOut" />
</wsdl:operation>
</wsdl:portType>
<!--
<wsdl:binding name="CIBG_SBV_Interface_XIS_InterfaceXIS_XISInterface_PortSoap"
type="tns:CIBG_SBV_Interface_XIS_InterfaceXIS_XISInterface_PortSoap">
<!--
<wsdl:documentation>
<wsi:Claim conformsTo="http://ws-i.org/profiles/basic/1.1" xmlns:wsi="http://ws-
i.org/schemas/conformanceClaim/" />
</wsdl:documentation>
<soap:binding transport="http://schemas.xmlsoap.org/soap/http" />
<!--
<wsdl:operation name="GetBSNInfo">
<soap:operation
soapAction="http://CIBG.SBV.Interface.XIS.Webservice/CIBG_SBV_Interface_XIS_InterfaceXIS_XISInterface
_Port/GetBSNInfo" style="document" />
<!--
<wsdl:input>
<soap:body use="literal" />
</wsdl:input>
<!--
<wsdl:output>
<soap:body use="literal" />
</wsdl:output>
</wsdl:operation>
</wsdl:binding>
<!--
<wsdl:service name="CIBG_SBV_Interface_XIS_InterfaceXIS_XISInterface_Port">
<!--
<wsdl:port name="CIBG_SBV_Interface_XIS_InterfaceXIS_XISInterface_PortSoap"
binding="tns:CIBG_SBV_Interface_XIS_InterfaceXIS_XISInterface_PortSoap">
<soap:address location="https://webservice.sbv-
z.nl/CIBG.SBV.Interface.XIS.WebserviceIV.mrt07/OpvragenVerifiëren.asmx" />
</wsdl:port>
</wsdl:service>
</wsdl:definitions>

```

10 Bijlage 7 – WSDL Webservice iv HL7v3 XML (enkelvoudige vragen)

Zie document 'SBV-Z Conformance Profiel SBV-Z.

10.1 Opvragen BSN

Onderstaand de door SBV-Z gehanteerde WSDL:

```

<?xml version="1.0" encoding="utf-8" ?>
= <wSDL:definitions xmlns:soap="http://schemas.xmlsoap.org/wsdl/soap/"
  xmlns:tm="http://microsoft.com/wsdl/mime/textMatching/"
  xmlns:soapenc="http://schemas.xmlsoap.org/soap/encoding/"
  xmlns:mime="http://schemas.xmlsoap.org/wsdl/mime/"
  xmlns:tns="http://CIBG.SBV.Interface.XIS.Webservice/" xmlns:i0="urn:hl7-org:v3"
  xmlns:s="http://www.w3.org/2001/XMLSchema" xmlns:soap12="http://schemas.xmlsoap.org/wsdl/soap12/"
  xmlns:http="http://schemas.xmlsoap.org/wsdl/http"
  targetNamespace="http://CIBG.SBV.Interface.XIS.Webservice/"
  xmlns:wSDL="http://schemas.xmlsoap.org/wsdl/">
  <wSDL:import namespace="urn:hl7-org:v3" location="https://sbvz-secure-
    webservice/CIBG.SBV.Interface.XIS.WebserviceIV.jan08/OpvragenVerifieren_hl7v3_xml.asmx?wsdl=wsdl1"
    />
  = <wSDL:types>
  = <s:schema targetNamespace="http://CIBG.SBV.Interface.XIS.Webservice/">
  = <s:import schemaLocation="https://sbvz-secure-
    webservice/CIBG.SBV.Interface.XIS.WebserviceIV.jan08/OpvragenVerifieren_hl7v3_xml.asmx?schema=sche
    ma1" namespace="urn:hl7-org:v3" />
  </s:schema>
  </wSDL:types>
  = <wSDL:service name="OpvragenPatientIdentificatie_PortType">
  = <wSDL:port name="OpvragenPatientIdentificatie_PortTypeSoap"
    binding="i0:OpvragenPatientIdentificatie_PortTypeSoap">
  <soap:address location="https://webservice.sbv-
    z.nl/CIBG.SBV.Interface.XIS.WebserviceIV.jan08/OpvragenVerifieren_hl7v3_xml.asmx" />
  </wSDL:port>
  </wSDL:service>
  </wSDL:definitions>
  
```

11 Bijlage 8 Controle-BSN's

BSN	Geslachtsnaam	Geboortedatum	Geslacht aanduiding	Postcode	Huis nummer	Huis letter	Straatnaam	Gemeente van Inschrijving
999990007	XXX-Aansluitest-A	2-1-1950	M	1234AB	1	A	Alderstraat	Jipsinghuizen
999990019	XXX-Aansluitest-B	2-2-1950	V	1243AB	10	B	Elsstraat	Elst
999990020	XXX-CSC-Smoketest-A	2-3-1950	M	1235AB	3	C	Alderstraat	Hoogezand
999990032	XXX-CSC-Smoketest-B	2-4-1950	V	1244AB	11	C	Elsstraat	Dribergen-Rijsenburg
999990044	XXX-GBZ-Smoketest-A	2-5-1950	M	1245AB	12	D	Elsstraat	Groningen
999990056	XXX-GBZ-Smoketest-B	2-6-1950	V	1239AB	6	F	Cremstraat	Grijpskerk
999990068	XXX-GBZ-Smoketest-C	2-7-1950	M	1240AB	7	G	Cremstraat	Finsterwolderhamrik
999990081	XXX-GBZ-Smoketest-D	2-8-1950	V	1241AB	8	H	Damstraat	Feerwerd
999990093	XXX-GBZ-Smoketest-E	2-9-1950	M	1256DC	22		Fleurop	Venlo
999990111	XXX-LEV-TEST-A	3-1-1950	V	1247BB	14		Gaaspelwede	Hellevoetsluis
999990123	XXX-LEV-TEST-B	3-2-1950	M	1248CC	15		Huweelstraat	Barendrecht
999990135	XXX-LEV-TEST-C	3-3-1950	V	1246AA	13		Fuit	Barendrecht
999990147	XXX-LEV-TEST-D	3-4-1950	M	1249ZZ	20		Grisbeek	Goes
999990159	XXX-Incident-A	1-1-1950	V	1233AL	21		Krombeek	Rotterdam
999990160	XXX-Incident-B	1-2-1950	M	1256ZG	22		Hoeksteen	Schiedam
999990172	XXX-Incident-C	1-3-1950	M	1234DA	1	A	Alderstraat	Rotterdam
999990184	XXX-Incident-D	1-4-1950	V	1235DB	2	B	Maaststraat	Roermond
999990196	XXX-TEST-E	5-5-1970	M	1236DC	3	D	Hollands Diep	Assen
999990202	XXX-TEST-A	1-2-1940	M	1235AB	2	B	Alderstraat	Ijsselstein
999990214	XXX-TEST-B	2-2-1940	V	1237AB	4	D	Balkstraat	Haarlem
999990226	XXX-TEST-C	3-3-1940	M	1242AB	9	A	Damstraat	Everdingen
999990238	XXX-TEST-D	4-4-1970	V	1244AB	11	C	Elsstraat	Eenmnes
999990251	XXX-TEST-F	5-5-1970	M	1245AB	12	E	Elsstraat	Groningen

12 Bijlage 8 - Wijzigingshistorie

Release	Paragraaf	Wijziging
7.0	Algemeen	Tekstuele aanpassingen
	9 - bijlage 6 10 - bijlage 7	sbvz-secure-webservice vervangen door webservice.sbv-z.nl
	3.1	Beschrijven controle-BSN's
	11 - bijlage 8	Toevoegen bijlage controle-BSN's
	Bijlage 5, 6	Aanpassen XSD en WSDL
6.0	Bijlage 2	Melding MD02 aangepast
	3.6.2.2	Nieuwe werking misbruikdetectie beschreven
	3.3	Uitleg authenticatie uitgebreid met Abonnummer
5.1	gehele document	Het SBV-Z moet door het gehele document vervangen worden door de SBV-Z. Koptekst interfacebeschrijving vervangen door interfacebeschrijving.
	verzendlijst	Projectmanager vervangen door unithoofd.
	3.4	Toegevoegd dat de validatie nu voor de verwerking plaats vindt
	3.4.2	Beschreven dat regulering vooralsnog niet is ingesteld.
	3.6.1.3.	Toevoegen afwijking voorletter, en voornaam
	3.6.2.1	Toegevoegd dat de validatie nu voor de verwerking plaats vindt
	3.6.2.2	verwijdered (per vraagsoort, waarbij opvragen en verifiëren als 1 vraagsoort geldt)
	4.2.1	default gewijzigd in standaardwaarde
	5	Meldingen aangepast en XIS(HL7v3) toegevoegd.
	Bijlage 1	Uznummer in de header hoeft niet gelijk te zijn aan het uznummer in de pas
Bijlage 3	Veranderen van de melding voor het uznummer in de header	
Bijlage 7	Weghalen HL7V3 string variant	
5.0	H2	Tekstuele aanpassing dat bij reguliere enkelvoudige vragen WID controle en Opvragen persoonsgegevens middels HL7v3 mogelijk is.
	3.6.2.2 en bijlage 2	Regulatie webservice en foutmeldingen toegevoegd.
	Hele document	Initiële vulling middels Webservice IV toegevoegd: enkelvoudige vragen via SBV-Z XML en HL7v3 en het maken en verwijderen van afspraken.
4,2	Bijlage 1, 4.2.2	Toelichting sluitrecord aangepast.
	Bijlage 3	Meldingtekst XML-validatie aangepast.
4,0	Hele document	UZOVI vervangen door ZOVAR.
	1,1, 2,2, 3,1, 3,2,1, 3,2,2, 3,4, 3,5,1, 3,5,1,3, 4,2,2	Teksten m.b.t. verificatievragen verwijderd.
	Bijlage 2 en 3	Meldingteksten aangepast.
	3.1	Uitsluiten vraagsoorten Opvragen persoonsgegevens en WID controle.
3.1	2.4,, 3.1	Uitsluiten van de vraagsoort Verifiëren BSN.
	3.1	Uitsluiten van de vraagsoort Verifiëren BSN.
3.1	8 (bijlage 5)	Wijzigingshistorie toegevoegd.