

# **Zoekmechanisme BSN via de SBV-Z**

*Stel de goede vraag voor het juiste antwoord*

Steller: Ministerie van VWS,  
SBV-Z i.s.m. Programma Invoering EMD/WDH en BSN  
Datum: 1 oktober 2007  
Versie: V.1.0  
Status: Definitief

## Disclaimer

*De beschrijving in dit document is gebaseerd op verschillende ontwerpdocumenten van SBV-Z (zie [www.sbv-z.nl](http://www.sbv-z.nl)) en agentschap BPR (zie [www.bprbzk.nl](http://www.bprbzk.nl)). Dit document heeft tot doel het bevragen van de SBV-Z en BVBSN voor gebruikers en leveranciers (verder) te verduidelijken. Dit document heeft niet tot doel het bevragen in alle details te beschrijven en is daarmee dan op onderdelen niet volledig. Het is niet de opzet om met dit document andere documenten te vervangen. De verschillende ontwerpdocumenten zijn en blijven het uitgangspunt voor gebruikers van het BSN in de zorg (zorgaanbieders, indicatieorganen en zorgverzekeraars) en hun ICT-leveranciers bij het ontwikkelen van toepassingen voor de bevraging van SBV-Z en BVBSN.*

*Den Haag, september 2007*

## Inhoudsopgave

1	Inleiding .....	4
2	SBV-Z en haar omgeving .....	5
3	Het proces van vragen en antwoorden .....	6
	3.1 Het proces in hoofdlijnen .....	6
	3.2 Stap 1: ZA stelt vraag aan SBV-Z .....	6
	3.2.1 Soort vragen .....	6
	3.2.2 Verplichte velden .....	6
	3.2.3 Aandachtspunten .....	6
	3.3 Stap 2: SBV-Z beoordeelt de vraag .....	7
	3.4 Stap 3 SBV-Z stelt vraag aan en krijgt antwoord van BVBSN .....	8
	3.4.1 Zoekvraag .....	8
	3.4.2 Intelligent zoeken .....	9
	3.4.3 Zoekvraag versus Resultaat .....	12
	3.4.4 Belangrijke aandachtspunten bij zoekopdrachten door de BVBSN .....	14
	3.5 Stap 4: SBV-Z stuurt antwoord naar ZA .....	14
	3.6 Stap 5: ZA ontvangt het antwoord .....	16
4	SBV-Z versus HL7v3 .....	17
5	Voorbeelden .....	18
	5.1 Introductie voorbeeldpersoon .....	18
	5.2 Voorbeeldvraag 1: vraag met geboortedatum, geslachtsaanduiding, postcode en huisnummer ....	19
	5.3 Voorbeeldvraag 2: vraag met geslachtsnaam, geboortedatum en geslachtsaanduiding .....	20
	5.4 Voorbeeldvraag 3: vraag met voorletter, geslachtsnaam, geboortedatum, geslachtsaanduiding, straatnaam, huisnummer en postcode .....	22
	Bijlage A: Gegevensset zoals vastgesteld door SBV-Z .....	25

## 1 Inleiding

Dit document is bedoeld voor ICT-leveranciers. Aanleiding voor dit document zijn de vragen die gesteld zijn door ICT-leveranciers over de werking van het zoekmechanisme van het BSN en ervaringen van de zorgaanbieders (ZA's) in de pilots. Het doel is ICT-leveranciers meer inzicht te geven in de werking van het "intelligente" zoekmechanisme, zodat zij op hun beurt zorgaanbieders, indicatieorganen en zorgverzekeraars beter in staat kunnen stellen het juiste BSN bij de juiste persoon te vinden. Dit document gaat daarom in op de achtergronden van de bevraging van de SBV-Z. Het geeft inzicht in het zoekalgoritme op de daarachter liggende gegevensbestanden van de Beheervoorziening BSN (BVBSN), te weten de Gemeentelijke Basisadministratie (GBA) en op termijn het Register voor niet ingezetenen (RNI). Dit document geeft ondersteuning bij het antwoord op de vraag: welke vraag moet ik nou stellen aan de SBV-Z om mijn vraag naar het BSN goed beantwoord te krijgen? Ook wordt getoond dat het loont om kritisch te kijken naar de gestelde vraag en het verkregen antwoord. Dat alles om te komen tot een eenduidige en betrouwbare koppeling van persoon en BSN.

Naast de beschrijving hoe het allemaal werkt, is een aantal voorbeelden van vragen en antwoorden opgenomen om een beeld en gevoel te krijgen bij de inhoud van vragen en antwoorden. Deze beschrijvingen lijken in eerste instantie erg technisch (XML-taal), maar geven een goede indruk van wat er in de vragen en antwoorden zit aan gegevens.

De informatie over het bevragen van de SBV-Z en BVBSN is vastgelegd in veelal technische documenten, van onder andere SBV-Z en agentschap BPR, waar de BVBSN is ondergebracht. Dit document heeft tot doel het zoekmechanisme BSN via de SBV-Z (verder) te verduidelijken zonder dat de lezer daarbij direct alle ontwerpdocumenten moet kennen. In dit document wordt niet ingegaan op alle technische details, maar zal waar van toepassing verwijzen naar de achterliggende ontwerpdocumenten. Daarmee is dit document aanvullend op de reeds bestaande documentatie en komt hier niet voor in de plaats. De verschillende ontwerpdocumenten zijn en blijven het uitgangspunt voor gebruikers van het BSN in de zorg (zorgaanbieders, indicatieorganen en zorgverzekeraars) en hun ICT-leveranciers bij het ontwikkelen van toepassingen voor de bevraging van SBV-Z en BVBSN.

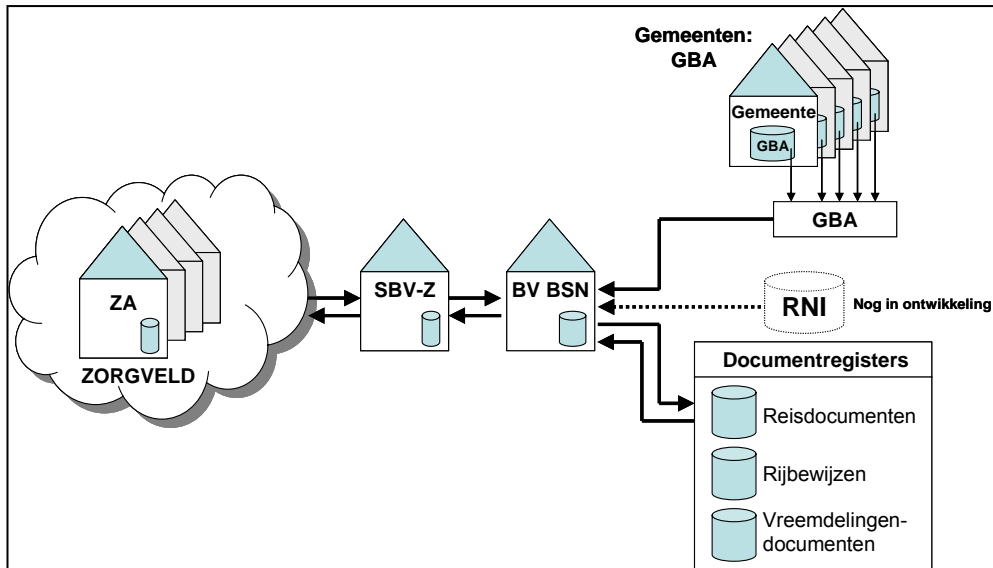
De SBV-Z kent de diensten initieel vullen, opvragen BSN, verifiëren BSN, opvragen persoonsgegevens en WID controle. Het zoekmechanisme heeft betrekking op initieel vullen en opvragen/verifiëren BSN.

De werking van het zoekmechanisme is bij initieel vullen en opvragen BSN gelijk. Bij initieel vullen is het zoekmechanisme echter onderdeel van een batchproces, dus zonder dat de zorgconsument 'aan de balie' staat terwijl bij opvragen BSN de zorgconsument in de meeste gevallen 'aan de balie' staat en er dus afstemming mogelijk is.

Wanneer in dit document wordt gesproken over zorgaanbieder worden daarmee ook indicatieorganen en zorgverzekeraars bedoeld.

## 2 SBV-Z en haar omgeving

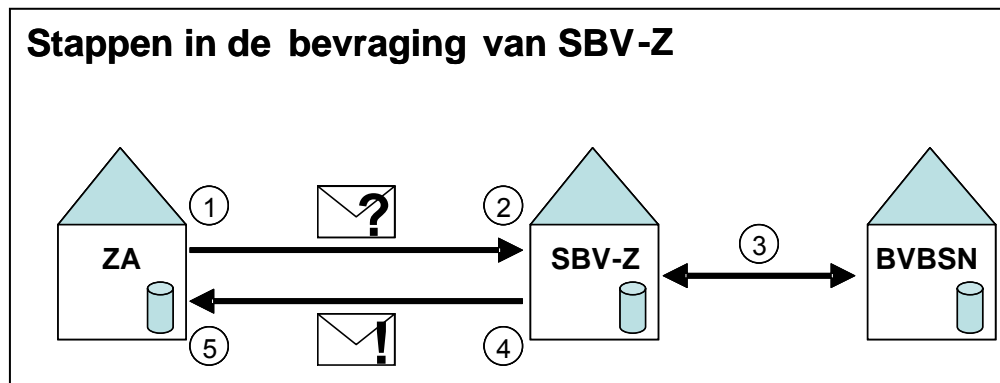
In de onderstaande figuur staan de SBV-Z en haar omgeving schematisch weergegeven. Aangegeven is welke organisaties en systemen een rol spelen en wat hun onderlinge relaties zijn. De scope van dit document beperkt zich tot de relaties tussen ZA - SBV-Z - BVBSN.



Organisatie	Toelichting
ZA	<p>De zorgaanbieders (ZA) zijn de feitelijke “klanten” van de SBV-Z-organisatie. Communicatie vindt plaats tussen de SBV-Z en de ZA, al dan niet via het Landelijk Schakel Punt.</p> <p>Voor het verkrijgen van toegang tot de SBV-Z moeten zorgaanbieders, indicatieorganen en zorgverzekeraars op hun eigen verzoek worden opgenomen in de daarvoor ingerichte registers (UZI/ZOVAR). Alleen wanneer ze zijn ingeschreven in de registers krijgen ze toegang tot de SBV-Z. Voor de toegang tot de SBV-Z krijgen diegenen die zijn ingeschreven in de registers een pas of certificaat</p>
SBV-Z	<p>De Sectorale Berichten Voorziening in de Zorg (SBV-Z) vormt voor de zorgsector de toegangspoort tot de Beheervoorziening BSN (BVBSN), de organisatie die primair verantwoordelijk is voor de uitgifte en het beheer van het burgerservicenummer, het BSN. De SBV-Z is opgericht in opdracht van het Ministerie van VWS. De SBV-Z is een onderdeel van het agentschap CIBG, uitvoeringsorganisatie van het ministerie van Volksgezondheid, Welzijn en Sport (VWS).</p>
BVBSN	<p>De Beheervoorziening BSN is het geheel van voorzieningen dat het genereren, distribueren, beheren en raadplegen van het BSN verzorgt. Dit is inclusief de toegang tot de identificerende gegevens in de achterliggende registraties (GBA en de toekomstige Registratie Niet-ingezetenen (RNI)) en de registers voor de identiteitsbewijzen die voor identiteitsverificatie kunnen worden gebruikt. De BVBSN wordt beheerd door het ministerie van BZK.</p>

### 3 Het proces van vragen en antwoorden

#### 3.1 Het proces in hoofdlijnen



Stap 1: ZA stelt vraag aan SBV-Z

Stap 2: SBV-Z beoordeelt de vraag

Stap 3: SBV-Z stelt vraag aan en krijgt antwoord van de BVBSN

Stap 4: SBV-Z stuurt antwoord naar ZA

Stap 5: ZA ontvangt het antwoord

#### 3.2 Stap 1: ZA stelt vraag aan SBV-Z

##### 3.2.1 Soort vragen

Zowel bij 'initieel vullen' als 'opvragen BSN' wordt een BSN opgevraagd, op basis van opgegeven identificerende gegevens: Welk BSN hoort bij een bepaalde persoon?

Initieel vullen kan middels bestanden (allen m.b.v. SBV-Z xml) en webservices (zowel m.b.v. SBV-Z xml als HL7v3 xml). Opvragen BSN kan met zowel SBV-Z xml als HL7v3 xml.

##### 3.2.2 Verplichte velden

SBV-Z hanteert 2 zoekpaden met een aantal verplichte velden, namelijk:

- Zoekpad 1: Geboortedatum, Geslachtsaanduiding, Huisnummer en Postcode
- Zoekpad 2: Geboortedatum, Geslachtsaanduiding en Geslachtsnaam

Geboortedatum en geslachtsaanduiding zijn dus verplicht voor zowel zoekpad 1 als zoekpad 2.

In bijlage A staat de totale SBV-Z gegevensset met aanduiding van gebruik in vraag ("V") en antwoord ("A").

##### 3.2.3 Aandachtspunten

- Het is mogelijk om aan zoekvragen eigen zogenaamde lokale kenmerken toe te kennen, zodat vragen en antwoorden makkelijker kunnen worden verwerkt in de eigen zorgadministratie.
- Wanneer de Geslachtsnaam in de zoekopdracht wordt meegegeven wordt altijd alleen zoekpad 2 gebruikt.
- Wanneer eenmaal een bepaald zoekpad wordt gevolgd en dat levert geen uniek resultaat op, dan wordt NIET automatisch door de BVBSN ook nog eens gezocht volgens het andere zoekpad.
- Bij het stellen van vragen en de antwoorden kunnen zich allerlei foutsituaties voordoen. Die worden hier niet verder behandeld. Voor meer informatie wordt hier verwezen naar de documentatie van SBV-Z<sup>1</sup>.
- De waarde van het veld Voorletter wordt alleen gebruikt indien het veld voornamen niet gevuld is; de meegegeven voorletter wordt dan in het veld Voornamen geplaatst. Voorletters worden

<sup>1</sup>

Zie Interfacebeschrijving SBV-Z – XIS als download beschikbaar op [www.sbv-z.nl](http://www.sbv-z.nl)

namelijk niet vastgelegd in de GBA. In het zoekmechanisme wordt wel gezocht op de eerste letter van de eerste voornaam indien alleen de voorletter is ingevuld.

- Voor de verschillen in het gebruikte formaat (SBV-Z of HL7v3) wordt verwezen naar hoofdstuk 4

### 3.3 Stap 2: SBV-Z beoordeelt de vraag

De SBV-Z stuurt niet alle vragen die ze ontvangt van zorgaanbieders zo maar door naar de BVBSN. Vragen die geen kans van slagen hebben bij de BVBSN worden door de SBV-Z al afgevangen. Dat wordt gedaan door voor iedere zoekvraag van een zorgaanbieder een aantal controles uit te voeren op de inhoud van de vragen van zorgaanbieders.

Om de kans op een “match” bij de BVBSN zo hoog mogelijk te laten zijn, moeten de gegevens in de vraag (qua format en inhoud) overeen komen met diezelfde gegevens binnen de GBA. Geboortedata en postcodes moeten bijvoorbeeld op een bepaalde manier in de vraag worden opgenomen om bruikbaar te zijn voor het zoeken in de BVBSN. Dit al of niet overeenkomen van de gegevens in de vraag qua format en inhoud aan de manier waarop gegevens zijn vastgelegd in de GBA, wordt ook wel de “GBA-waardigheid”<sup>2</sup> van de aangeleverde gegevens genoemd. Voordat SBV-Z een vraag van een zorgaanbieder doorstuurt aan de BVBSN wordt getoetst op de “GBA-waardigheid” van de vraag.

Voor de afhandelingen van deze soort vragen door de SBV-Z gelden de onderstaande twee situaties:

Situatie	Toelichting
Fout in de verplichte gegevens	<p>SBV-Z geeft alleen vragen, die voldoen aan de vereisten van zoekpad 1 of zoekpad 2 door aan de BVBSN. Dat betekent dat minimaal alle verplichte velden gevuld moeten zijn voor ofwel zoekpad 1 of zoekpad 2. Daarnaast geldt dat de gegevens die onderdeel uitmaken van deze zoekpaden (de verplichte gegevens) altijd moeten voldoen aan de formaat- en veldcontroles. Een zoekpad is dus alleen geldig als alle verplichte velden (behorende bij dat zoekpad) correct zijn ingevuld. Vragen die hier niet aan voldoen worden door de SBV-Z afgekeurd en niet doorgestuurd aan de BVBSN.</p> <p>Ook de optionele gegevens, die worden meegestuurd in de vraag, worden gecontroleerd en eventuele foutmeldingen worden samen met foutmeldingen van de controles op de verplichte velden teruggegeven aan de vraagsteller. Hierbij geldt dat een fout in de verplichte gegevens als “fout” wordt teruggegeven en een fout in de optionele gegevens als “waarschuwing” wordt teruggegeven</p>
Verplichte gegevens goed, maar fout in de optionele gegevens	<p>Als de verplichte gegevens in een vraag goed zijn, maar in de optionele gegevens zit een fout, dan wordt de vraag toch gesteld aan de BVBSN. De fouten op de optionele velden worden met of zonder de persoonsgegevens (al naar gelang een persoon uniek was te identificeren door de BVBSN) als “waarschuwing” aan de vraagsteller teruggemeld.</p>

#### **Fouten en waarschuwingen**

De “fouten” en “waarschuwingen”, die voor de verschillende gegevens kunnen voorkomen, en de bijbehorende validaties worden in detail beschreven in de documentatie van SBV-Z<sup>3</sup>.

Zoals hierboven beschreven moeten, om de kans op een succesvolle match zo hoog mogelijk te maken, de gegevens die in de vraag worden gestopt zo veel mogelijk overeen komen met diezelfde gegevens binnen de GBA. Om die reden is het van belang dat de gegevens in de zorgadministraties eerst, door de zorgaanbieders zelf, worden opgeschoond (formaat gelijk trekken aan dat van de GBA (bijvoorbeeld Huisnummer numeriek 5 posities) en als inhoud alleen toegestane waardes gebruiken (bijvoorbeeld Geslachtsaanduiding M of V)), zodat ze met succes kunnen worden aangeboden aan

<sup>2</sup> Zie Toelichting Testscenario's SBV-Z (paragraaf 'GBA-waardigheid') als download beschikbaar op [www.sbv-z.nl](http://www.sbv-z.nl)

<sup>3</sup> Zie Interfacebeschrijving SBV-Z – XIS (bijlage SBV-Z controles en bijbehorende meldingen) als download beschikbaar op [www.sbv-z.nl](http://www.sbv-z.nl)

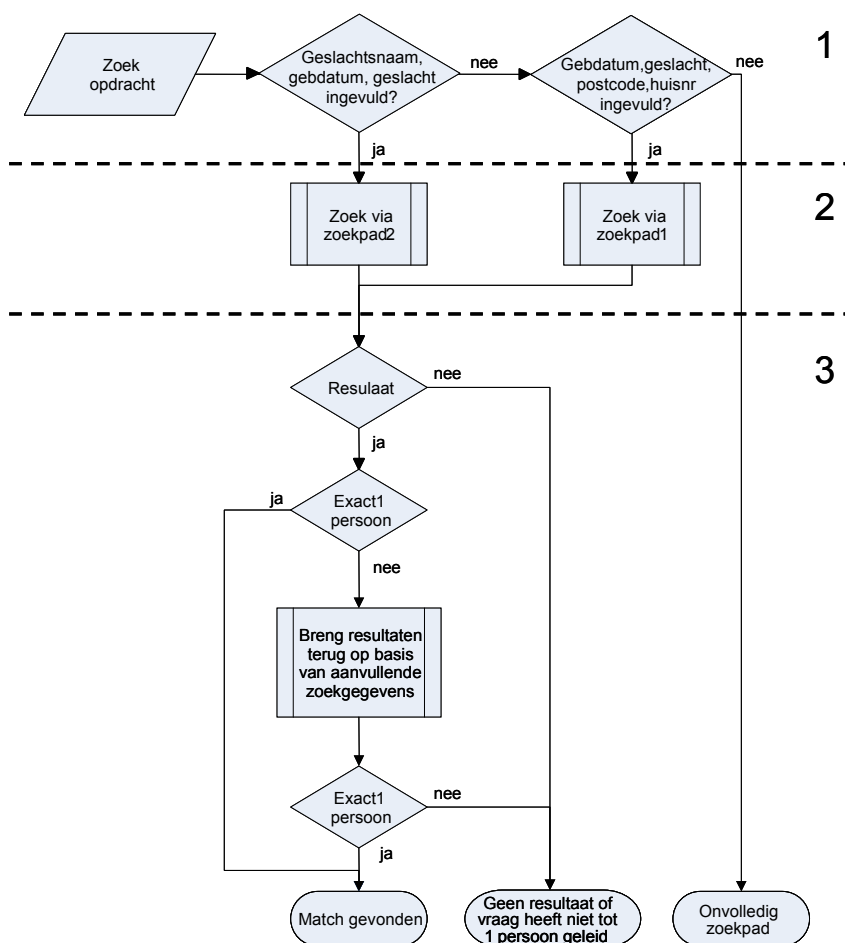
de SBV-Z. De testtool van de SBV-Z, die o.a. de 'GBA waardigheid' controleert, kan hierbij veel 'onnodige productie-problemen' voorkomen.

### 3.4 Stap 3 SBV-Z stelt vraag aan en krijgt antwoord van BVBSN

Na de beoordeling van vragen door de SBV-Z worden de vragen doorgezeten naar de BVBSN. De SBV-Z onderhoudt zelf geen bestanden met persoonsgegevens en BSNs.

De BVBSN maakt gebruik van een deelverzameling van de set GBA-gegevens volgens de GBA-standaard, zoals die is vastgelegd bij de gemeenten. De BVBSN wordt daartoe dagelijks gevoed met de actuele gegevens vanuit de GBA.

Het zoekproces in de BVBSN is hieronder in 3 stappen uitgewerkt.



#### 3.4.1 Zoekvraag

De werking van de BVBSN en de verschillende zoekpaden worden hieronder toegelicht door te kijken hoe de BVBSN het opvragen van een BSN aan de hand van identificerende gegevens verwerkt.

Binnen de BVBSN wordt een persoon gezocht op twee mogelijke zoekpaden die de SBV-Z aanbiedt, namelijk:

1. Zoekpad 1: Geboortedatum, Geslachtsaanduiding, Postcode en Huisnummer;
2. Zoekpad 2: Geboortedatum, Geslachtsaanduiding en Geslachtsnaam.

Daarbij geldt verder dat als de Geslachtsnaam voorkomt in de zoekvraag, de BVBSN altijd kiest voor zoekpad 2, ook al zijn tevens postcode en huisnummer ingevuld. Anders kiest het voor zoekpad 1, mits alle verplichte gegevens zijn ingevuld.

### 3.4.2 Intelligent zoeken<sup>4</sup>

In deze paragraaf wordt toegelicht hoe de BVBSN "intelligent" zoekt naar het BSN. Het intelligent zoeken bestaat uit verschillende zoekmethoden, namelijk:

#### 1. Exacte match

Het opgegeven veld komt exact overeen met het gevonden veld. Deze zoekmethode wordt voor alle opgegeven velden gebruikt.

#### 2. Diakriettransformatie

De diakriettransformatie houdt in dat:

- Alle diakrieten (umlaut, tilde, etc.) worden verwijderd;
- Samengestelde tekens (œ, æ) worden omgezet naar enkelvoudige (oe, ae);
- Hoofdletters worden naar kleine letters omgezet;
- Alle resterende tekens (niet in a-z of 0-9) worden naar spaties omgezet;
- Alle spaties worden verwijderd.

Het opgegeven veld komt na de transformatie exact overeen met het gevonden veld. Deze zoekmethode wordt voor een aantal velden gebruikt, zie onderstaande tabel.

#### 3. Overige zoekmethoden

Er zijn verschillende zoekmethoden per veld onderscheiden. Deze staan opgenomen in de onderstaande tabel.

In de onderstaande tabel staat per veldnaam aangegeven welke zoekmethoden, zoals hierboven staan toegelicht, gebruikt worden in het intelligent zoekmechanisme van de BVBSN.

Veldnaam	Exacte match	Diakriet transformatie	Overige zoekmethode
Voornamen	X	X	<p><b>1. Alleen op opgegeven voornamen zoeken</b> Het is mogelijk om alleen op die voornaam/voornamen te zoeken, die in de vraag is/zijn opgegeven. Dit betekent dat als slechts één voornaam is opgegeven, deze wordt vergeleken met de eerste voornaam in het veld voornamen en als er twee voornamen zijn opgegeven, deze worden vergeleken met de eerste twee voornamen in het veld voornamen, etc. De opgegeven volgorde en de in de registratie vastgelegde volgorde moeten exact aan elkaar gelijk zijn.</p> <p><b>2. Op eerste voorletter zoeken</b> Er wordt alleen op eerste voorletter gezocht als slechts 1 positie in het veld voornamen is opgegeven. Het opgegeven karakter wordt vergeleken met de eerste positie van het veld in de registratie.</p>
Voorvoegsel geslachtsnaam	X	X	n.v.t.
Geslachtsnaam	X	X	<p><b>1. Bekende schrijfwijzen van onderdelen van een naam</b> Op basis van een conversietabel wordt de opgegeven naam vergeleken met het veld Geslachtsnaam in de registraties van GBA (en RNI). Uitgangspunten hierbij zijn:</p> <ul style="list-style-type: none"> <li>• Gericht op het oplossen van verschillen in buitenlandse geslachtsnamen, omdat de verwachting is dat Nederlandse geslachtsnamen goed gedocumenteerd (paspoort, rijbewijs) zijn</li> </ul>

<sup>4</sup> zie voor meer informatie hierover in het document aanvullende functionele specificaties als download beschikbaar op <http://www.bprbzk.nl/content.jsp?objectid=4257>

Veldnaam	Exacte match	Diakriet transformatie	Overige zoekmethode														
			<ul style="list-style-type: none"> <li>De omzetting is met name gericht op transliteratie en transcriptie. Hiermee worden gedeeltelijk verschillen in het omzetten van niet Romaanse schriften opgelost. (In Russische paspoorten is bijvoorbeeld vaak het cyrillisch omgezet volgens een Franse transliteratie. Deze verschilt van de Nederlandse of Engelse transliteratie). Er is met name aandacht besteed aan de omzetting van cyrillisch (en afgeleide schriften), Chinees, Koreaans en Arabisch.</li> <li>De voorgestelde omzetting wordt toegepast op de geslachtsnaam, zoals deze na diakrietentransformatie (in brede zin) is ontstaan.</li> </ul> <p>De omzetting zal als volgt plaatsvinden:</p> <ol style="list-style-type: none"> <li>In geslachtsnaam gevonden letter of lettercombinatie wordt vervangen door een code volgens onderstaande tabel. Hierbij wordt de langste combinatie eerst vervangen. De overige letters in de naam blijven staan. <table border="1"> <thead> <tr> <th>Code</th> <th>Combinatie</th> </tr> </thead> <tbody> <tr> <td>1</td> <td>v, w</td> </tr> <tr> <td>2</td> <td>ae, a</td> </tr> <tr> <td>3</td> <td>zj, zh, sh, sch, tsj, ch, tsch, tch, sj, jh, x, kh, s</td> </tr> <tr> <td>4</td> <td>sjtsj, schch, schtsch, chtch, sc</td> </tr> <tr> <td>5</td> <td>j, i, y</td> </tr> <tr> <td>6</td> <td>u, oe, ou, yu, o, ue</td> </tr> </tbody> </table> </li> <li>Letters en codes, die opeenvolgend meermalen voorkomen, worden teruggebracht tot 1 (dus aa wordt a, eee wordt e en 33 wordt 3)</li> <li>de "h", die niet in een combinatie in de tabel voorkomt, wordt verwijderd. (Hiermee wordt dh=d, th=t, etc).</li> </ol> <p><b>2. Opgegeven geslachtsnaam en opgegeven voorvoegsel combineren</b></p> <p>De opgegeven voorvoegsels en geslachtsnaam worden van diakrieten ontdaan en samengevoegd om deze te vergelijken met de velden voorvoegsels en geslachtsnaam uit de registratie, die eenzelfde bewerking hebben ondergaan.</p>	Code	Combinatie	1	v, w	2	ae, a	3	zj, zh, sh, sch, tsj, ch, tsch, tch, sj, jh, x, kh, s	4	sjtsj, schch, schtsch, chtch, sc	5	j, i, y	6	u, oe, ou, yu, o, ue
Code	Combinatie																
1	v, w																
2	ae, a																
3	zj, zh, sh, sch, tsj, ch, tsch, tch, sj, jh, x, kh, s																
4	sjtsj, schch, schtsch, chtch, sc																
5	j, i, y																
6	u, oe, ou, yu, o, ue																
Geboortedatum	X		<p>De geboortedatum kan in de GBA de volgende waarden "jjjjmmdd", "jjjjmm00", "jjjj0000" en "00000000" bevatten. Het zoekmechanisme in de BVBSN interpreteert de geboortedatum in de zoekvraag als volgt:</p> <ul style="list-style-type: none"> <li>jjjjmmdd → zoeken op jjjjmmdd</li> <li>jjjjmm00 → zoeken op jjjjmm00 en jjjjmm01</li> <li>jjjj0000 → zoeken op jjjj0000, jjjj0101 en jjjj0701</li> <li>00000000 → zoeken op 00000000</li> </ul>														
Geboorteplaats	X	X	<p><b>1. Gemeentenaam voor herindeling</b></p> <p>Bij het opgeven van een geboorteplaats wordt ook rekening gehouden met het door de gebruiker opgeven van een gemeentenaam van direct voor de laatste herindeling (dus naast de huidige gemeentenaam ook de voorlaatste gemeentenaam). Daarnaast wordt rekening gehouden met</p>														

Veldnaam	Exacte match	Diakriet transformatie	Overige zoekmethode
			het feit dat er gemeenten met gelijke namen zijn. In dat geval moet naar alle bijbehorende gemeenten worden gezocht <sup>5</sup> .  <b>2. Bekende schrijfwijzen Nederlandse plaatsnamen</b> Op basis van een conversietabel wordt de ingevoerde plaatsnaam ten behoeve van de vergelijking omgezet naar de officiële plaatsnaam. Hierbij wordt er rekening mee gehouden dat een woonplaats onder meerdere gemeenten kan vallen en dat er woonplaatsen met gelijke namen bestaan.
Geboorteland	X	X	n.v.t.
Geslachtsaanduiding	X		De geslachtsaanduiding kan in de GBA drie mogelijke waarden bevatten: M (Man), V (Vrouw) of O (Onbekend). Het zoekmechanisme in de BVBSN interpreteert de geslachtsaanduiding in de zoekvraag als volgt: <ul style="list-style-type: none"> <li>• M → zoeken op M én O</li> <li>• V → zoeken op V én O</li> </ul>
Gemeente van inschrijving	X	X	Zie geboorteplaats
Straatnaam	X	X	BOCO-vertaling (24 tekens). Als de straatnaam langer is dan 24 posities dan wordt de straatnaam ingekort volgens de specificaties van de BOCO-norm.
Huisnummer	X		Alleen het eerste numerieke deel wordt meegenomen in de vergelijking. Het huisnummer kan alleen numeriek zijn, alle tekens na de eerste set numerieke tekens worden verwijderd.
Huisletter	X		Terug tot 1 positie. Het eerste niet-numerieke teken in het opgegeven veld als huisletter gezien.
Huisnummer-toevoeging	X		n.v.t.
Aanduiding bij huisnummer	X		Alle andere invoer dan "to" of "by" wordt genegeerd en heeft dan geen gevolgen voor de gevonden resultaten.
Postcode	X		n.v.t.

Voorbeeld Geslachtsnaam:

de Russische naam "Visjhorroschtsch" wordt gevonden als gezocht wordt op "Wijkhoroosc", aangezien de getranslitereerde naam gelijk is:

- Visjhorroschtsch → 1536r64
- Wijkhoroosc → 1536r64

Voor de gebruikers is bovenstaande transformatie en transliteratie niet zichtbaar. Het is wel handig om te weten dat bij het opgeven van de zoekvraag de diakrieten, hoofdletters en spaties niet relevant zijn.

<sup>5</sup> De landelijke GBA-tabellen met voorvoegsels, gemeenten en landen ( tabel 33, 34 en 36) zijn te downloaden op <http://www.bprbzk.nl/searchresults.jsp>

### 3.4.3 Zoekvraag versus Resultaat

Onderstaand wordt ingegaan op welke resultaten kunnen worden gevonden bij de verschillende zoekvragen.

	Resultaat	Toelichting c.q. melding																																																					
bevat <u>alleen</u> verplichte velden van een zoekpad	Geen match	Melding "Geen resultaat gevonden"																																																					
	Meerdere personen gevonden	Melding "Vraag heeft niet tot één persoon geleid"																																																					
	Unieke match	Antwoordbericht met gevonden BSN en persoonsgegevens en hiernaast de melding "BSN gevonden" (indien de persoonsgegevens uit de vraag exact overeenkomen met de corresponderende persoonsgegevens in het antwoord) of "BSN gevonden, maar met afwijkende gegevens" (indien 1 of meer van de persoonsgegevens uit de vraag afwijken van de corresponderende persoonsgegevens in het antwoord)																																																					
bevat naast de verplichte, ook optionele velden	Geen match óf Meerder personen gevonden	<p>Wanneer de vraag tot meerdere resultaten leidt, wordt op basis van aanvullende zoekgegevens uit de zoekopdracht geprobeerd het resultaat vervolgens terug te voeren tot één persoon.</p> <p>Zodra dit is gelukt wordt het antwoord teruggemeld (BSN + persoonsgegevens + melding (BSN gevonden of BSN gevonden, maar met afwijkende gegevens)).</p> <p>Wanneer dit uiteindelijk niet lukt op basis van de beschikbare identificerende gegevens, dan wordt als antwoord afhankelijk van het resultaat teruggegeven:</p> <ul style="list-style-type: none"> <li>• "Geen resultaat gevonden"</li> <li>• óf "Vraag heeft niet geleid tot één persoon"</li> </ul>																																																					
	Unieke match	<p>Wanneer er in eerste instantie meerdere resultaten worden gevonden, voegt de BVBSN dus optionele velden uit de zoekvraag toe en gaat verder met zoeken.</p> <p>Volgorde toevoegen optionele velden:</p> <table border="1"> <tr> <td></td> <td>Zoekpad 1</td> <td>Zoekpad 2</td> </tr> <tr> <td></td> <td colspan="2">Verplicht</td> </tr> <tr> <td></td> <td colspan="2">Geboortedatum</td> </tr> <tr> <td></td> <td colspan="2">Geslachtsaanduiding</td> </tr> <tr> <td></td> <td>Postcode</td> <td>Geslachtsnaam</td> </tr> <tr> <td></td> <td>Huisnummer</td> <td></td> </tr> <tr> <td></td> <td colspan="2">Toevoegen optionele velden in onderstaande volgorde:</td> </tr> <tr> <td></td> <td></td> <td>Postcode</td> </tr> <tr> <td></td> <td></td> <td>Huisnummer</td> </tr> <tr> <td></td> <td colspan="2">Voornamen / voorletter</td> </tr> <tr> <td></td> <td colspan="2">Geboorteplaats</td> </tr> <tr> <td></td> <td colspan="2">Voorvoegsels geslachtsnaam</td> </tr> <tr> <td></td> <td colspan="2">Geboorteland</td> </tr> <tr> <td></td> <td colspan="2">Gemeente van inschrijving</td> </tr> <tr> <td></td> <td colspan="2">Straatnaam</td> </tr> <tr> <td></td> <td colspan="2">Huisletter</td> </tr> <tr> <td></td> <td colspan="2">Huisnummer toevoeging</td> </tr> <tr> <td></td> <td colspan="2">Aanduiding bij huisnummer</td> </tr> </table>		Zoekpad 1	Zoekpad 2		Verplicht			Geboortedatum			Geslachtsaanduiding			Postcode	Geslachtsnaam		Huisnummer			Toevoegen optionele velden in onderstaande volgorde:				Postcode			Huisnummer		Voornamen / voorletter			Geboorteplaats			Voorvoegsels geslachtsnaam			Geboorteland			Gemeente van inschrijving			Straatnaam			Huisletter			Huisnummer toevoeging			Aanduiding bij huisnummer
	Zoekpad 1	Zoekpad 2																																																					
	Verplicht																																																						
	Geboortedatum																																																						
	Geslachtsaanduiding																																																						
	Postcode	Geslachtsnaam																																																					
	Huisnummer																																																						
	Toevoegen optionele velden in onderstaande volgorde:																																																						
		Postcode																																																					
		Huisnummer																																																					
	Voornamen / voorletter																																																						
	Geboorteplaats																																																						
	Voorvoegsels geslachtsnaam																																																						
	Geboorteland																																																						
	Gemeente van inschrijving																																																						
	Straatnaam																																																						
	Huisletter																																																						
	Huisnummer toevoeging																																																						
	Aanduiding bij huisnummer																																																						

 **aandachtspunten GBA gegevensset**

Met de volgende regels ten aanzien van de GBA-gegevensset is rekening gehouden.

Veldnaam	Toelichting
<b>Geslachtsnaam</b>	<ul style="list-style-type: none"> <li>Voor het veld "Geslachtsnaam" geldt dat wanneer een persoon alleen maar een voornaam heeft en geen geslachtsnaam, in dat geval de voornaam wordt opgenomen in het veld "Geslachtsnaam"</li> <li>Voor getrouwde vrouwen geldt dat in het veld "Geslachtsnaam" de eigen geslachtsnaam c.q. meisjesnaam staat vermeld. De geslachtsnaam van de man of geregistreerd partner staat op een andere plaats in de persoonslijst in de GBA. Deze gegevens zijn niet opvraagbaar via de SBV-Z.</li> </ul>
<b>Reden opschorting</b>	Het veld "omschrijving reden opschorting" is een aanduiding waarom de gemeente de gegevens van een persoon niet meer bijhoudt. Redenen hiervoor zijn "Overlijden", "Geëmigreerd" of "Ministerieel besluit".
<b>Indicatie geheim</b>	Het veld "indicatie geheim" geeft aan of de gegevens van een persoon geheim zijn en of de gegevens wel of niet mogen worden verstrekt. Als er een beperking op de gegevensverstrekking van toepassing is worden de verblijfplaatsgegevens niet in het antwoordbericht naar de SBV-Z opgenomen.
<b>Gegevens in onderzoek</b>	Wanneer er twijfels ontstaan ten aanzien van de juistheid van de gegevens, die over een persoon in de GBA zijn opgenomen, kan een gemeente een onderzoek starten naar die gegevens. Daarom is er voor de verschillende gegevens een veld "aanduiding gegevens in onderzoek" en "datum ingang onderzoek" opgenomen in de GBA en daarmee de BVBSN. Wanneer gegevens in onderzoek zijn, dan wordt hiervan melding gemaakt en wordt ook de ingangsdatum van het onderzoek mee geleverd in antwoorden op vragen. Als het onderzoek wordt afgerond verdwijnen de aanduiding en de datum ingang.
<b>Functie adres</b>	Het veld "Functie adres" geeft aan of er sprake is van een woonadres of briefadres. In sommige gevallen wordt alleen een briefadres geregistreerd (bijvoorbeeld bij dakloze burgers). In andere gevallen is het woonadres het hoofdverblijf, maar wordt het briefadres gebruikt voor de post. (bijvoorbeeld bij militairen die wel een woonadres hebben maar in buitenland verblijven voor een bepaalde periode). Kortom of in het antwoordbericht een woon- cq briefadres wordt teruggegeven hangt af van hoe de burger dit zelf heeft laten registreren bij de GBA.
<b>Gemeentedeel</b>	Het veld "Gemeentedeel" kan een aanduiding bevatten van een geografisch gebied dat een deel is van het gemeentelijk grondgebied. Gemeentedeel wordt gebruikt als nadere plaatsbepaling van een straat of locatie, indien deze binnen de gemeente niet uniek is. Vaak is dit de woonplaats. Dit veld is niet door alle gemeenten gevuld.
<b>Straatnaam</b>	Het veld "Straatnaam" bevat de officiële straatnaam, zoals die door het gemeentebestuur is vastgesteld, zo nodig ingekort conform de specificaties van de zogenaamde BOCO-norm. Deze straatnaam wijkt nogal eens af van de straatnaam die TNT Post hanteert in de zogenaamde postcodetabel.
<b>Locatiebeschrijving</b>	Wanneer de locatie van het object (woning) van de persoon niet kan worden aangegeven in de adresgegevens, dan wordt een omschrijving van de ligging van het object opgenomen in het veld "Locatiebeschrijving". Dit komt bijvoorbeeld voor bij woonschepen. De locatiebeschrijving is dan bijvoorbeeld: "woonschip tegenover Lekdijk 26".

### 3.4.4 Belangrijke aandachtspunten bij zoekopdrachten door de BVBSN

- Primair wordt gezocht via zoekpad 1 of zoekpad 2. Wanneer er meerdere resultaten worden gevonden, wordt op basis van eventueel extra meegegeven zoekgegevens geprobeerd het resultaat alsnog terug te brengen tot één persoon (unieke match).
- Tweelingen mogen dezelfde voorletters hebben maar niet dezelfde voornamen. Een tweeling met dezelfde voorletters die beiden op hetzelfde adres wonen is dus alleen uniek te identificeren als de voornaam wordt meegegeven in de vraag.
- Wanneer de Geslachtsnaam in de zoekopdracht wordt meegegeven wordt altijd alleen zoekpad 2 gebruikt.
- Wanneer op basis van de verplichte velden één persoon wordt gevonden, worden de overige zoekgegevens niet verder gebruikt. Let op: het kan in zoekpad 2 dus voorkomen dat bijvoorbeeld een andere postcode wordt teruggegeven dan is opgegeven bij de zoekopdracht en dat kan weer een indicatie zijn voor het al dan niet juiste BSN bij de persoon.
- Wanneer eenmaal een bepaald zoekpad wordt gevolgd en dat levert geen uniek resultaat op, dan wordt NIET automatisch door de BVBSN ook nog eens gezocht volgens het andere zoekpad.

### 3.5 Stap 4: SBV-Z stuurt antwoord naar ZA

In geval van een unieke match wordt na ontvangst van het BVBSN antwoord het antwoordbericht voor de ZA samengesteld bestaande uit:

- BSN + Persoonsgegevens
- De oorspronkelijke vraag
- Zoals in paragraaf 3.3 is aangegeven de waarschuwingen op basis van de verschillende validaties op gegevensvelden.
- Een indicatie afwijking op bericht (SBV-Z xml en HL7v3 xml) en gegevensveld (SBV-Z xml) niveau. De oorspronkelijke vraaggegevens worden vergeleken met de antwoordgegevens. In geval van een verschil wordt zowel de specifieke antwoordgegevens als het bericht aangemerkt als afwijkend.

**Let op!** Indien er een “Reden opschorting” of “Indicatie geheim” van toepassing is, worden er geen verblijfplaatsgegevens opgenomen in het antwoordbericht (zie paragraaf 3.4.3)

Wanneer er bij het zoeken naar een antwoord meerdere mogelijke kandidaten gevonden zijn, wordt gemeld dat er geen unieke kandidaat is gevonden. Er worden geen identificerende gegevens meegestuurd. De gebruiker kan in dat geval de zoekopdracht verfijnen door het toevoegen van optionele gegevens aan de zoekopdracht en/of het stellen van een andere vraag.

Voor een totaaloverzicht van de gegevens in het antwoordbericht zie bijlage A.

#### *Indicatie afwijkend*

Het BVBSN antwoord wordt voor wat betreft de inhoud van de gegevensvelden vergeleken met de gegevensvelden in de oorspronkelijke vraag. Wanneer de opgegeven gegevens in de vraag afwijken van de gegevens in het antwoord, wordt dit door SBV-Z signaleerd in het antwoord dat wordt teruggestuurd aan de zorgaanbieder.



#### **aandachtspunten**

- Indicatie afwijkend geldt alleen voor de velden die aanwezig zijn in de vraag, dus niet voor bijvoorbeeld Gemeentedeel, Functieadres en locatiebeschrijving.
- Het meesturen van lege xml-tags in het vraagbericht wordt door de SBV-Z gezien als leeg zoekgegeven, dus wordt ook meegenomen in de bepaling van indicatie afwijkend.
- Indien het gegeven Voorletter wel gevuld is in de oorspronkelijke vraag aan de SBV-Z, zal het gegeven Voorletter in het antwoord alleen als afwijkend gegeven gemarkeerd zijn, wanneer het gegeven Voorletter niet gelijk is aan de eerste letter van het gegeven Voornaam.
- Het antwoord van de BVBSN kan uit meerdere voornamen bestaan. Wanneer slechts één voornaam opgenomen is in de zoekvraag, wordt het veld voornaam alleen als “afwijkend” weergegeven in het antwoordbericht, wanneer de voornaam in de zoekvraag niet gelijk is aan de eerste voornaam in het antwoord.

**Voorbeeld - Adres wijkt niet af van wat is gevraagd:**

De indicatie afwijkend staat overal op false (niet afwijkend).

```
- <Adres>
  <GemeenteVanInschrijving Afwijkend="false">Vlieland</GemeenteVanInschrijving>
  <FunctieAdres>Woonadres</FunctieAdres>
  <Gemeentedeel>Vlieland</Gemeentedeel>
  <Straatnaam Afwijkend="false">Hoofdstraat</Straatnaam>
  <Huisnummer Afwijkend="false">134</Huisnummer>
  <Huisletter Afwijkend="false" />
  <Huisnummertoevoeging Afwijkend="false" />
  <AanduidingBijHuisnummer Afwijkend="false" />
  <Postcode Afwijkend="false">2525VK</Postcode>
  <Locatiebeschrijving />
  <LandVanwaarIngeschreven />
  <AanduidingGegevensInOnderzoekAdres />
  <DatumIngangOnderzoekAdres />
</Adres>
```

**Voorbeeld - Adres wijkt af van wat is gevraagd:**

De indicatie afwijkend staat daar waar een afwijking is geconstateerd op true (afwijkend) en daar waar geen afwijking is geconstateerd op false (niet afwijkend).

```
- <Adres>
  <GemeenteVanInschrijving Afwijkend="false">Leeuwarden</GemeenteVanInschrijving>
  <FunctieAdres>Woonadres</FunctieAdres>
  <Gemeentedeel>Heerenveen</Gemeentedeel>
  <Straatnaam Afwijkend="true">Roosstraat</Straatnaam>
  <Huisnummer Afwijkend="true">237</Huisnummer>
  <Huisletter Afwijkend="false" />
  <Huisnummertoevoeging Afwijkend="false" />
  <AanduidingBijHuisnummer Afwijkend="false" />
  <Postcode Afwijkend="true">7541ED</Postcode>
  <Locatiebeschrijving />
  <LandVanwaarIngeschreven />
  <AanduidingGegevensInOnderzoekAdres />
  <DatumIngangOnderzoekAdres />
</Adres>
```

**Resultaat en Melding<sup>6</sup>**

De SBV-Z kan in één antwoordbericht meerdere meldingen aan haar gebruikers teruggeven. In het antwoordbericht staat altijd:

1. één Resultaat op berichtniveau, te weten:
  - Goed ("G")
  - Goed met afwijkende gegevens ("A")
  - Fout ("F")
2. één of meerdere Meldingen, die per Melding weer bestaat uit:
  - een Meldingsoort: Goed ("G"), Fout ("F") of Waarschuwing ("W")
  - een Meldingcode met
  - een meldingstekst die de inhoud van de melding beschrijft.

**Bijvoorbeeld uit een antwoord:**

```
<Resultaat>A</Resultaat>
<Melding Soort="G" Code="23002">BSN gevonden, maar met afwijkende
gegevens.</Melding>
```

<sup>6</sup> Zie Interfacebeschrijving SBV-Z – XIS (bijlage SBV-Z controles en bijbehorende meldingen) als download beschikbaar op [www.sbv-z.nl](http://www.sbv-z.nl)

### 3.6 Stap 5. ZA ontvangt het antwoord

Op basis van het antwoord dat de zorgaanbieder ontvangt van de BVBSN via de SBV-Z en de aanvullende informatie die in dat antwoord wordt meegestuurd, moet de zorgaanbieder bepalen of het antwoord voldoet aan de oorspronkelijke vraag die hij had. Op basis van het antwoord (of de antwoorden) moet een eenduidige koppeling kunnen worden gelegd tussen cliënt, diens identiteit en BSN. Het leggen van die koppeling is de verantwoordelijkheid van de zorgaanbieder. Het leggen van die koppeling dient ook zorgvuldig te gebeuren omdat vervolgens patiëntgegevens worden opgeslagen en uitgewisseld op basis van dat aan de cliënt gekoppelde BSN<sup>7</sup>.

Het leggen van een goede en eenduidige koppeling zal niet altijd in één keer lukken met het stellen van één vraag. In bepaalde gevallen zullen aanvullende vragen moeten worden gesteld aan de patiënt. Ook kunnen andere of nieuwe vragen worden gesteld aan de SBV-Z met andere gegevens. Daarvoor dient de zorgaanbieder dan wel te beschikken over de programmatuur waarmee dat kan worden gedaan. Hierover zal de zorgaanbieder dus afspraken moeten maken met de ICT-leverancier.

---

<sup>7</sup> Zie hiervoor ook de factsheet 'Identificatie en opvragen BSN' als download beschikbaar (via [www.minvws.nl](http://www.minvws.nl), dossier burgerservicenummer, informatie voor zorgaanbieders)

## 4 SBV-Z versus HL7v3

De SBV-Z faciliteert de verschillende webservices in 2 formaten, namelijk SBV-Z xml en HL7v3 xml. Voor wat betreft de verwerking van de vraag inclusief het intelligent zoeken geldt dezelfde systematiek voor beide formaten, zoals beschreven in dit document.

Het verschil in de twee formaten, naast de technische implementatie<sup>8</sup>, zit in het aantal terug te ontvangen velden en het veldformaat. Daarnaast heeft het HL7v3 formaat alleen een indicatie afwijking op berichtniveau in plaats van op zowel het bericht als het gegevensveld niveau. Hieronder een korte uiteenzetting van de verschillen in het antwoordbericht.

	SBV-Z	HL7v3	Toelichting
<b>GEGEVENSVELDEN</b>			
<b>Geboortedatum</b>	1. JJJJMMDD 2. JJJJMM00 3. JJJJ00000 4. 00000000	1. JJJJMMDD 2. JJJJMM 3. JJJJ 4. nullFlavor "UNK"	<b>SBV-Z:</b> de geboortedatum bevat de waarde zoals vastgelegd in de GBA inclusief "0"-en.  <b>HL7v3:</b> bij de geboortedata wordt het gebruik van "00" als dag-/maandnummer en "0000" als jaartal niet gefaciliteerd.
<b>Gemeentedeel</b>	Ja	Nee	Dit betekent dat deze attributen in het HL7-bericht niet kunnen voorkomen.
<b>Huisletter</b>	Ja	Nee	idem
<b>Huisnummertoevoeging</b>	Ja	Nee	idem
<b>Locatiebeschrijving</b>	Ja	Nee	idem
<b>Land vanwaar ingeschreven</b>	Ja	Nee	idem
<b>Datum ingang onderzoek persoon</b>	Ja	Nee	idem
<b>Datum ingang onderzoek overlijden</b>	Ja	Nee	idem
<b>Datum ingang onderzoek adres</b>	Ja	Nee	idem
<b>MELDINGEN</b>			
<b>Afwijkende gegevens</b>	Zowel bericht- als gegevensveldniveau	Alleen op berichtniveau	<b>SBV-Z:</b> naast indicatie afwijking op berichtniveau wordt er ook een indicatie afwijking (true/false) op het niveau van het gegevensveld meegegeven.  <b>HL7v3:</b> indicatie afwijking alleen op berichtniveau. De oorspronkelijk vraag wordt ook meegeleverd in het antwoord zodat er wel een vergelijk op inhoud door de leverancier kan worden gemaakt.

<sup>8</sup> zie Conformance profiel SBV-Z als download beschikbaar op <http://www.sbv-z.nl/hulpmiddelen/technischespecificaties/>

## 5 Voorbeelden

In dit onderdeel zijn ter illustratie een aantal voorbeelden opgenomen van vragen van een zorgaanbieder aan SBV-Z en de antwoorden die de zorgaanbieder heeft ontvangen. De persoonsgegevens zijn fictief (gemaakt). Enige relatie met bestaande personen berust op toeval.

Hierna wordt eerst de fictieve patiënt geïntroduceerd. Per vraag wordt een korte toelichting gegeven op de vraag en het antwoord. De weergegeven vragen en antwoorden zijn beschreven in SBV-Z XML.

### 5.1 Introductie voorbeeldpersoon

Van de volgende persoon zijn in de zorgadministratie van de zorgaanbieder de volgende gegevens opgenomen:

#### Basisgegevens

Naam:	G. Pietersen-Janssens
Geslachtsnaam:	Janssens
Voorvoegsel:	
Partnersnaam:	Pietersen
Voorvoegsel:	
Voorletters:	G
Roepnaam:	Geertrude
Geboortedatum:	19540603
Geboorteplaats:	Amsterdam
Geboorteland:	Nederland
Geslachtsaanduiding:	V (Vrouw)

#### Adresgegevens

Postcode:	3283AK
Adres:	Vissendreef
Huisnummer:	63
Woonplaats:	Zwartewaal
Land:	
Telefoon 1:	011-7632188
Telefoon 2:	

#### Verzekering en arts

Verzekeringsvorm:	P (Particulier)
Hoofdverzekering:	A0356
Maatschappij:	Pleister BV
Polisnummer:	940334563
Bijverzekering:	
Polisnummer:	
Ingangsdatum:	20050101
Huisarts:	045787
Huisarts naam:	R. Voormeer
Huisarts adres:	Spoorstraat 7
Huisarts postcode:	3238 ZA
Huisarts woonplaats:	Zwartewaal

## 5.2 Voorbeeldvraag 1: vraag met geboortedatum, geslachtsaanduiding, postcode en huisnummer

### Vraag

In deze eerste voorbeeldvraag wordt het BSN opgevraagd op basis van identificerende gegevens. Daarbij worden de verplichte gegevens geboortedatum, geslachtsaanduiding, postcode en huisnummer meegestuurd.

Door de geslachtsnaam niet mee te sturen in de vraag, wordt in de BVBSN gezocht via zoekpad 1. Voor zoekpad 1 zijn de meegestuurde gegevens geboortedatum, geslachtsaanduiding, postcode en huisnummer overigens ook minimaal verplicht.

### Antwoord

In het antwoord zien we dat het verwerken van deze vraag een uniek antwoord (unieke match) heeft opgeleverd bij de BVBSN: er is één persoon in Nederland (ingeschreven) die voldoet aan de opgegeven vraaggegevens.

Het bijbehorende BSN van die persoon is in het antwoord opgenomen. Onderaan het antwoord staat vermeld: "<Resultaat>G</Resultaat>". Dat wil zeggen dat een unieke match is gevonden en er geen gegevens in het antwoord zitten, die afwijken van de gegevens in de vraag. De meldingscode 23002 geeft dat ook aan en ook de melding "BSN gevonden".

Dat de gegevens in het antwoord overeen komen met de gegevens in de vraag zien we ook in het antwoord terug per gegevenselement. De waarden voor "afwijkend" staan voor geboortedatum, geslachtsaanduiding, postcode en huisnummer op de waarde "false", bijvoorbeeld: <Postcode afwijkend="false">. Dat wil zeggen dat er geen afwijkingen zijn. In het geval van een afwijking zou de waarde op "true" staan. Overigens zou deze waarde natuurlijk alleen op "true" kunnen staan voor de vier gegevens die in de vraag waren opgenomen. Voor de andere gegevens in het antwoord kan de waarde "true" nooit voorkomen. Die gegevens zaten immers niet in de vraag en kunnen dus ook nooit afwijkend zijn. De waarde staat bij die gegevens dan ook (standaard) op "false".

Hiernaast zien we dat gegevens die niet zijn gebruikt in de vraag, maar wel meekomen in het antwoord, overeen stemmen met de gegevens die van Geertrude zijn vastgelegd in de zorgadministratie van de zorgaanbieder. Bijvoorbeeld de geboorteplaats "Amsterdam" en het geboorteland "Nederland".

### Conclusie

Het antwoord op de gestelde vraag geeft één unieke persoon van het vrouwelijke geslacht met de geboortedatum 3 juni 1954 en die woont op het adres met postcode 3284 AK en huisnummer 63. Het BSN in het antwoord is dus van onze Geertrude. Als er nog meer vrouwspersonen met dezelfde geboortedatum hadden gewoond op hetzelfde adres (bijvoorbeeld een tweelingzus), dan was er geen sprake geweest van een unieke match.

### Voorbeeldvraag-1

```
- <Vraag>
- <Persoon>
  <Geboortedatum>19540603</Geboortedatum>
  <Geslachtsaanduiding>V</Geslachtsaanduiding>
</Persoon>
- <Adres>
  <Huisnummer>63</Huisnummer>
  <Postcode>3283AK</Postcode>
</Adres>
</Vraag>
```

### Voorbeeldantwoord-1

```
- <Antwoord>
- <Persoon>
  <BSN>987365473</BSN>
  <Voornamen Afwijkend="false">Geertrude</Voornamen>
  <Voorletter Afwijkend="false" />
```

```

<AdellijkeTitelPredikaat />
<VoorvoegselGeslachtsnaam Afwijkend="false" />
<Geslachtsnaam Afwijkend="false">Janssens</Geslachtsnaam>
<Geboortedatum Afwijkend="false">19540603</Geboortedatum>
<Geboorteplaats Afwijkend="false">Amsterdam</Geboorteplaats>
<Geboorteland Afwijkend="false">Nederland</Geboorteland>
<Geslachtsaanduiding Afwijkend="false">V</Geslachtsaanduiding>
<AanduidingGegevensInOnderzoekPersoon />
<DatumIngangOnderzoekPersoon />
</Persoon>
= <Adres>
<GemeenteVanInschrijving Afwijkend="false">Brielle</GemeenteVanInschrijving>
<FunctieAdres>Woonadres</FunctieAdres>
<Gemeentedeel>Zwartewaal</Gemeentedeel>
<Straatnaam Afwijkend="false">Vissendreef</Straatnaam>
<Huisnummer Afwijkend="false">63</Huisnummer>
<Huisletter Afwijkend="false" />
<Huisnummertoevoeging Afwijkend="false" />
<AanduidingBijHuisnummer Afwijkend="false" />
<Postcode Afwijkend="false">3283AK</Postcode>
<Locatiebeschrijving />
<LandVanwaarIngeschreven />
<AanduidingGegevensInOnderzoekAdres />
<DatumIngangOnderzoekAdres />
</Adres>
= <Inschrijving>
<OmschrijvingRedenOpschorting />
<IndicatieGeheim>Geen beperking</IndicatieGeheim>
</Inschrijving>
= <Overlijden>
<DatumOverlijden />
<AanduidingGegevensInOnderzoekOverlijden />
<DatumIngangOnderzoekOverlijden />
</Overlijden>
</Antwoord>
<Resultaat>G</Resultaat>
<Melding Soort="G" Code="23002">BSN gevonden.</Melding>

```

### 5.3 Voorbeeldvraag 2: vraag met geslachtsnaam, geboortedatum en geslachtsaanduiding

#### Vraag

In de tweede voorbeeldvraag wordt het BSN opgevraagd op basis van identificerende gegevens. Daarbij worden de verplichte gegevens geslachtsnaam, geboortedatum en geslachtsaanduiding meegestuurd.

Door de geslachtsnaam mee te sturen in de vraag, wordt in de BVBSN gezocht via zoekpad 2. Voor zoekpad 2 zijn de meegestuurde gegevens geslachtsnaam, geboortedatum en geslachtsaanduiding overigens ook minimaal verplicht. In dit geval is dus ten onrechte de geslachtsnaam van de man van onze Geertrude gebruikt in de vraag.

#### Antwoord

In het antwoord zien we dat het verwerken van deze vraag een uniek antwoord (unieke match) heeft opgeleverd bij de BVBSN en dus één BSN: er is één persoon in Nederland (ingeschreven) die voldoet aan de opgegeven vraaggegevens. Er is dus één vrouw in Nederland, geboren op 3 juni 1954 met de geslachtsnaam Pietersen.

Het bijbehorende BSN van die persoon is in het antwoord opgenomen. Onderaan het antwoord staat vermeld: "<Resultaat>G</Resultaat>". Dat wil zeggen dat een unieke match is gevonden en er geen

gegevens in het antwoord zitten, die afwijken van de gegevens in de vraag. De meldingscode 23002 geeft dat ook aan en ook de melding "BSN gevonden".

De inhoud van het antwoord laat zien dat er ook geen afwijkende gegevens zijn gevonden ten opzichte van de oorspronkelijke vraag. Geen van de gegevens in het antwoord heeft de waarde <... Afwijkend="true">. Ze staan allemaal op "false". En dat klopt ook, want er is een unieke match gevonden op geslachtsnaam, geboortedatum en geslachtsaanduiding.

Dit alles doet vermoeden dat we de juiste persoon hebben gevonden en het bijbehorende BSN. Maar als we gaan kijken naar de inhoud van het antwoord, zien we al snel dat we hier niet de juiste persoon hebben gevonden. Er zijn nogal wat gegevens die afwijken van de gegevens die van Geertrude in de eigen zorgadministratie zijn vastgelegd: voornaam, geboorteplaats, gemeente van inschrijving, straatnaam, huisnummer en postcode.

### Conclusie

Het antwoord op de gestelde vraag geeft één unieke persoon van het vrouwelijke geslacht met de geboortedatum 3 juni 1954 en met de geslachtsnaam Pietersen. Daarmee lijkt het BSN van Geertrude gevonden. Maar een groot aantal gegevens wijkt af van de gegevens die van Geertrude in de eigen zorgadministratie zijn vastgelegd. Het BSN in het antwoord is dan ook niet van Geertrude, maar van een vrouw die in Heerenveen woont, op dezelfde dag is geboren als Geertrude en als geslachtsnaam Pieterse heeft. Voor het vinden van het BSN moet in dit geval een nieuwe / andere vraag worden gesteld met andere gegevens.

N.B. Overigens was deze conclusie vooraf al duidelijk als we weten dat we er voor het opvragen van het BSN van getrouwde vrouwen rekening mee moeten houden dat ze met hun eigen naam (meisjesnaam) staan ingeschreven in de GBA. In feite is dus in de vraag het veld "geslachtsnaam" verkeerd ingevuld. De geslachtsnaam van Geertrude is namelijk Janssens.

### Voorbeeldvraag-2

```
= <Vraag>
= <Persoon>
  <Geslachtsnaam>Pietersen</Geslachtsnaam>
  <Geboortedatum>19540603</Geboortedatum>
  <Geslachtsaanduiding>V</Geslachtsaanduiding>
</Persoon>
<Adres />
</Vraag>
```

### Voorbeeldantwoord-2

```
= <Antwoord>
= <Persoon>
  <BSN>346213869</BSN>
  <Voornamen Afwijkend="false">Loesewies</Voornamen>
  <Voorletter Afwijkend="false" />
  <AdellijkeTitelPredikaat />
  <VoorvoegselGeslachtsnaam Afwijkend="false" />
  <Geslachtsnaam Afwijkend="false">Pietersen</Geslachtsnaam>
  <Geboortedatum Afwijkend="false">19540603</Geboortedatum>
  <Geboorteplaats Afwijkend="false">Weststellingwerf</Geboorteplaats>
  <Geboorteland Afwijkend="false">Nederland</Geboorteland>
  <Geslachtsaanduiding Afwijkend="false">V</Geslachtsaanduiding>
  <AanduidingGegevensInOnderzoekPersoon />
  <DatumIngangOnderzoekPersoon />
</Persoon>
= <Adres>
  <GemeenteVanInschrijving Afwijkend="false">Heerenveen</GemeenteVanInschrijving>
  <FunctieAdres>Woonadres</FunctieAdres>
  <Gemeentedeel>Heerenveen</Gemeentedeel>
```

```

<Straatnaam Afwijkend="false">Rozenplantsoen</Straatnaam>
<Huisnummer Afwijkend="false">412</Huisnummer>
<Huisletter Afwijkend="false" />
<Huisnummertoevoeging Afwijkend="false" />
<AanduidingBijHuisnummer Afwijkend="false" />
<Postcode Afwijkend="false">8434GG</Postcode>
<Locatiebeschrijving />
<LandVanwaarIngeschreven />
<AanduidingGegevensInOnderzoekAdres />
<DatumIngangOnderzoekAdres />
</Adres>
= <Inschrijving>
<OmschrijvingRedenOpschorting />
<IndicatieGeheim>Geen beperking</IndicatieGeheim>
</Inschrijving>
= <Overlijden>
<DatumOverlijden />
<AanduidingGegevensInOnderzoekOverlijden />
<DatumIngangOnderzoekOverlijden />
</Overlijden>
</Antwoord>
<Resultaat>G</Resultaat>
<Melding Soort="G" Code="23002">BSN gevonden.</Melding>

```

#### 5.4 Voorbeeldvraag 3: vraag met voorletter, geslachtsnaam, geboortedatum, geslachtsaanduiding, straatnaam, huisnummer en postcode

##### Vraag

In de derde voorbeeldvraag wordt het BSN opgevraagd op basis van identificerende gegevens. Daarbij worden de verplichte gegevens geslachtsnaam, geboortedatum en geslachtsaanduiding meegestuurd (zie ook voorbeeldvraag 2). Daarnaast zijn in dit voorbeeld ook de voorletter, straatnaam, huisnummer en postcode meegestuurd.

Door de geslachtsnaam mee te sturen in de vraag, wordt in de BVBSN gezocht via zoekpad 2. In dit geval is dus ten onrechte de geslachtsnaam van de man van onze Geertrude gebruikt in de vraag.

##### Antwoord

In het antwoord zien we dat het verwerken van deze vraag weliswaar een uniek antwoord (unieke match) heeft opgeleverd bij de BVBSN en er dus één BSN is gevonden, maar dat er wel sprake is van afwijkende gegevens in het antwoord.

Onderaan het antwoord staat vermeld: “<Resultaat>A</Resultaat>”. Dat wil zeggen dat weliswaar een unieke match is gevonden op de verplichte gegevens geslachtsnaam, geboortedatum en geslachtsaanduiding, maar dat er in het antwoord wel gegevens zitten die afwijken van de gegevens die zijn meegestuurd in de vraag. en er geen gegevens in het antwoord zitten, die afwijken van de gegevens in de vraag. De meldingscode 23002 geeft dat ook aan en ook de melding “BSN gevonden, maar met afwijkende gegevens”.

Er is dus één vrouw in Nederland, geboren op 3 juni 1954 met de geslachtsnaam Pietersen. Het is alleen de vraag of dat wel de vrouw is die we zoeken, omdat er ook gemeld wordt dat er sprake is van afwijkende gegevens.

Dat de gegevens in het antwoord afwijken van gegevens in de vraag zien we ook in het antwoord terug per gegevenselement. Voor de gegevens voorletter, straatnaam, huisnummer en postcode staat de waarde voor “afwijkend” op “true”. Dat klopt want deze gegevens wijken af van de waarden die hiervoor in de vraag waren opgegeven. De gevonden persoon heet Loesewies en dat wijkt af van de waarde voor de voorletter (eerste letter van de voornaam) in de vraag “G”. De adresgegevens in Heerenveen wijken af van de adresgegevens in Zwartewaal (Brielle) die in de vraag waren opgenomen.

De waarden voor de verplichte gegevens geslachtsnaam, geboortedatum en geslachtsaanduiding staan allemaal op "false". En dat klopt ook, want er is een unieke match gevonden op geslachtsnaam, geboortedatum en geslachtsaanduiding.

Voor de andere gegevens in het antwoord kan de waarde "true" nooit voorkomen. Die gegevens zaten immers niet in de vraag en kunnen dus ook nooit afwijkend zijn. De waarde staat bij die gegevens dan ook (standaard) op "false".

Hiernaast zien we dat gegevens die niet zijn gebruikt in de vraag, maar wel meekomen in het antwoord niet overeen stemmen met de gegevens die van Geertrude zijn vastgelegd in de zorgadministratie van de zorgaanbieder. Bijvoorbeeld de geboorteplaats "Amsterdam" wijkt af van de geboorteplaats van de gevonden persoon "Weststellingwerf".

### Conclusie

Het antwoord op de gestelde vraag geeft weliswaar één unieke persoon van het vrouwelijke geslacht met de geboortedatum 3 juni 1954 en met de geslachtsnaam Pietersen. In het antwoord wordt al aangegeven dat er sprake is van afwijkende gegevens in het antwoord ten opzichte van de oorspronkelijke vraag. Daarnaast wijken ook andere gegevens (die niet zijn gebruikt in de vraag) in het antwoord af van de gegevens die van Geertrude in de eigen zorgadministratie zijn vastgelegd. Het BSN in het antwoord is dan ook niet van Geertrude, maar van een vrouw die in Heerenveen woont, op dezelfde dag is geboren als Geertrude en als geslachtsnaam Pieterse heeft. Voor het vinden van het BSN moet in dit geval een nieuwe / andere vraag worden gesteld met andere gegevens.

Voor het verkrijgen van het juiste antwoord is het dus een voorwaarde dat de vraag de juiste gegevens bevat. Deze gegevens komen in de meeste gevallen uit de patiëntenadministratie. Voor het verkrijgen van een hoge matching is het dus van groot belang dat de patiëntenadministratie de juiste en actuele gegevens bevat.

### Voorbeeldvraag-3

```
=<Vraag>
= <Persoon>
  <Voorletter>G</Voorletter>
  <Geslachtsnaam>Pietersen</Geslachtsnaam>
  <Geboortedatum>19540603</Geboortedatum>
  <Geslachtsaanduiding>V</Geslachtsaanduiding>
</Persoon>
= <Adres>
  <Straatnaam>Vissendreef</Straatnaam>
  <Huisnummer>63</Huisnummer>
  <Postcode>3283AK</Postcode>
</Adres>
</Vraag>
```

### Voorbeeldantwoord-3

```
= <Antwoord>
= <Persoon>
  <BSN>346213869</BSN>
  <Voornamen Afwijkend="false">Loesewies</Voornamen>
  <Voorletter Afwijkend="true" />
  <AdellijkeTitelPredikaat />
  <VoorvoegselGeslachtsnaam Afwijkend="false" />
  <Geslachtsnaam Afwijkend="false">Pietersen</Geslachtsnaam>
  <Geboortedatum Afwijkend="false">19540603</Geboortedatum>
  <Geboorteplaats Afwijkend="false">Weststellingwerf</Geboorteplaats>
  <Geboorteland Afwijkend="false">Nederland</Geboorteland>
  <Geslachtsaanduiding Afwijkend="false">V</Geslachtsaanduiding>
```

```

<AanduidingGegevensInOnderzoekPersoon />
<DatumIngangOnderzoekPersoon />
</Persoon>
- <Adres>
<GemeenteVanInschrijving Afwijkend="false">Heerenveen</GemeenteVanInschrijving>
<FunctieAdres>Woonadres</FunctieAdres>
<Gemeentedeel>Heerenveen</Gemeentedeel>
<Straatnaam Afwijkend="true">Rozenplantsoen</Straatnaam>
<Huisnummer Afwijkend="true">412</Huisnummer>
<Huisletter Afwijkend="false" />
<Huisnummertoevoeging Afwijkend="false" />
<AanduidingBijHuisnummer Afwijkend="false" />
<Postcode Afwijkend="true">8434GG</Postcode>
<Locatiebeschrijving />
<LandVanwaarIngeschreven />
<AanduidingGegevensInOnderzoekAdres />
<DatumIngangOnderzoekAdres />
</Adres>
- <Inschrijving>
<OmschrijvingRedenOpschorting />
<IndicatieGeheim>Geen beperking</IndicatieGeheim>
</Inschrijving>
- <Overlijden>
<DatumOverlijden />
<AanduidingGegevensInOnderzoekOverlijden />
<DatumIngangOnderzoekOverlijden />
</Overlijden>
</Antwoord>
<Resultaat>A</Resultaat>
<Melding Soort="G" Code="23002">BSN gevonden, maar met afwijkende
gegevens.</Melding>

```

**Bijlage A: Gegevensset zoals vastgesteld door SBV-Z<sup>9</sup>**

Voor de SBV-Z is de volgende gegevensset vastgesteld. De gegevens zijn verdeeld over een viertal categorieën: Persoon, Overlijden, Inschrijving en Verblijfplaats.

In onderstaande tabel is per gegevenselement aangegeven of het in de vraag ("V"), het antwoord ("A") of beiden kan voorkomen. Deze gegevensset wordt gebruikt voor zowel het opvragen van het BSN als het verifiëren BSN. Voor het opvragen persoonsgegevens wordt deze gegevensset voor het antwoord gebruikt. De vraag bevat dan alleen een BSN.

De vraag WID controle SBV-Z kent een tweetal eigen gegevenselementen. Deze komen niet voor bij de andere vraagsoorten. Het BSN wordt bij WID controle SBV-Z gebruikt voor de logging ten behoeve van inzage-recht voor de zorgconsument

Gegevens	Vraag Opvragen BSN	Vraag Verifiëren BSN	Vraag Opvragen persoonsgegevens	Antwoord	Vraag WID Controle
<b>Persoon</b>					
BSN		V	V	A	V
Voornamen	V	V		A	
Voorletter	V	V			
Adellijke titel/predikaat				A	
Voorvoegsels geslachtsnaam	V	V		A	
Geslachtsnaam	V	V		A	
Geboortedatum	V	V		A	
Geboorteplaats	V	V		A	
Geboorteland	V	V		A	
Geslachtsaanduiding	V	V		A	
Aanduiding gegevens in onderzoek persoon				A	
Datum ingang onderzoek persoon				A	
<b>Overlijden</b>					
Datum overlijden				A	
Aanduiding gegevens in onderzoek overlijden				A	
Datum ingang onderzoek overlijden				A	
<b>Inschrijving</b>					
Omschrijving reden opschorting				A	
Indicatie geheim				A	
<b>Verblijfplaats</b>					
Gemeente van inschrijving	V	V		A	
Functie adres				A	
Gemeentedeel				A	
Straatnaam	V	V		A	
Huisnummer	V	V		A	
Huisletter	V	V		A	
Huisnummertoevoeging	V	V		A	
Aanduiding bij huisnummer	V	V		A	
Postcode	V	V		A	
Locatiebeschrijving				A	
Land vanwaar ingeschreven				A	
Aanduiding gegevens in onderzoek adres				A	
Datum ingang onderzoek adres				A	
<b>Identiteitsdocument (WID)</b>					
Documenttype (soort document)					V
Documentnummer					V

9

Zie Interfacebeschrijving SBV-Z – XIS als download beschikbaar op [www.sbv-z.nl](http://www.sbv-z.nl)